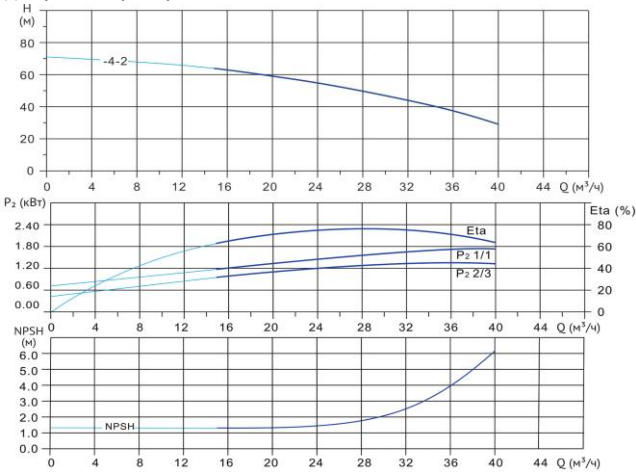


# Wellmix CVF 32-4-2-HQCV

Вертикальный многоступенчатый центробежный насос

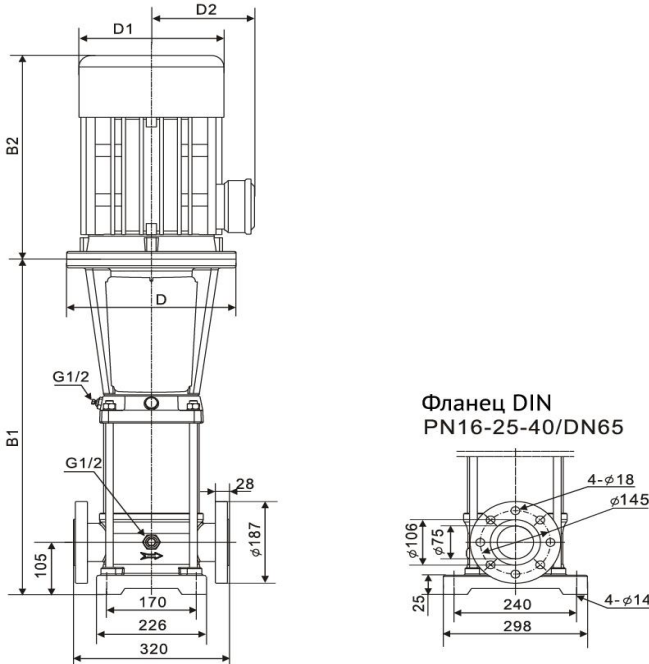


## Диаграмма характеристик



CVF 32-4-2									
$Q$ , $m^3/h$	12	16	20	24	28	30	32	36	40
H, м	66	63	59	55	50	47	44	38	29

## Габаритный чертёж



Фланец DIN  
PN16-25-40/DN65

## Размеры, мм

CVF 32-4-2				
$B1$	$B2$	$B1+B2$	$D1$	$D2$
690	390	1080	275	210

## Общие сведения:

Наименование	CVF 32-4-2-HQCV
Артикул	18019855
Количество рабочих колёс общее	4
В том числе количество рабочих колёс уменьшенного диаметра	2
Код торцевого уплотнения	HQCV
Номинальный расход, $m^3/h$	32
Номинальный напор, м	44
Максимальный напор, м	71
Масса насоса, кг	116

## Перекачиваемая среда:

Рабочая жидкость	вода
Диапазон температур, °C	-10... +120 C
Плотность, $kg/m^3$	998,2 (при +20° C)

## Материалы:

Головная часть насоса	чугун
Рабочее колесо	нержавеющая сталь
Блок рабочих колёс	нержавеющая сталь
Основание	нержавеющая сталь

## Монтаж:

Тип соединения	фланцевое
Стандарт трубного соединения	DIN
Размер трубного соединения	DN65
Максимальное рабочее давление	PN16
Максимальная температура окружающей среды, °C	+40

## Электродвигатель:

Номинальная мощность, кВт	7,5
Частота питающей сети, Гц	50
Номинальное напряжение, В	3x380
Номинальный ток, А	14,5
Номинальная скорость, об/мин	2900
Количество полюсов	2
Степень защиты	IP55