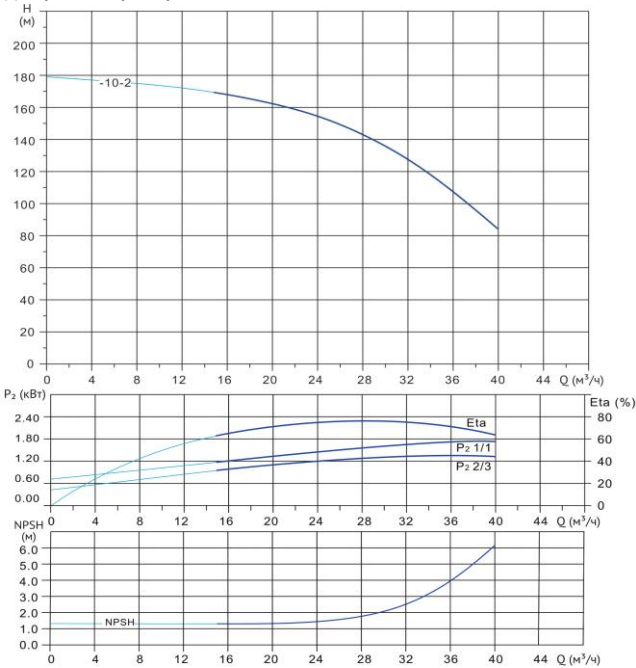


Wellmix CVF 32-10-2-HQCV

Вертикальный многоступенчатый центробежный насос

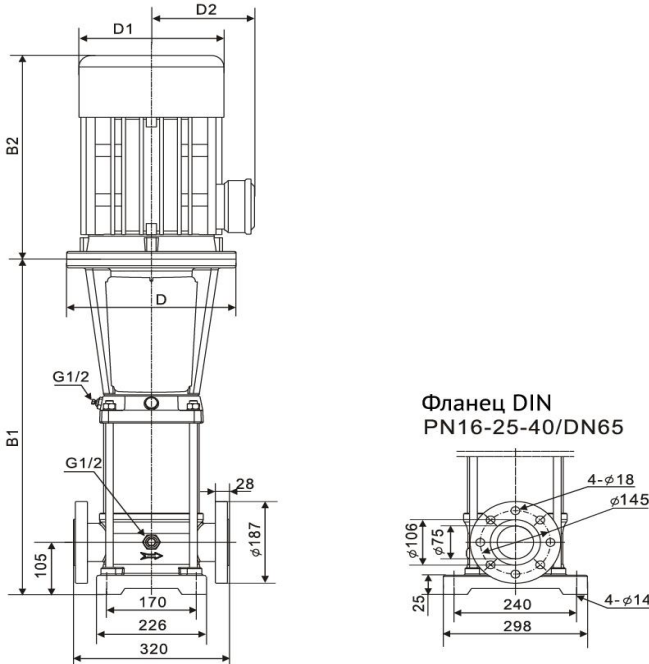


Диаграмма характеристик



CVF 32-10-2									
$Q, m^3/h$	12	16	20	24	28	30	32	36	40
H, m	172	168	162	154	143	135	127	108	84

Габаритный чертёж



Размеры, мм

CVF 32-10-2				
$B1$	$B2$	$B1+B2$	$D1$	$D2$
1265	560	1825	330	255

Общие сведения:

Наименование	CVF 32-10-2-HQCV
Артикул	18019843
Количество рабочих колёс общее	10
В том числе количество рабочих колёс уменьшенного диаметра	2
Код торцевого уплотнения	HQCV
Номинальный расход, m^3/h	32
Номинальный напор, м	127
Максимальный напор, м	176
Масса насоса, кг	230

Перекачиваемая среда:

Рабочая жидкость	вода
Диапазон температур, °C	-10... +120 C
Плотность, kg/m^3	998,2 (при +20° C)

Материалы:

Головная часть насоса	чугун
Рабочее колесо	нержавеющая сталь
Блок рабочих колёс	нержавеющая сталь
Основание	нержавеющая сталь

Монтаж:

Тип соединения	фланцевое
Стандарт трубного соединения	DIN
Размер трубного соединения	DN65
Максимальное рабочее давление	PN25
Максимальная температура окружающей среды, °C	+40

Электродвигатель:

Номинальная мощность, кВт	18,5
Частота питающей сети, Гц	50
Номинальное напряжение, В	3x380
Номинальный ток, А	34,7
Номинальная скорость, об/мин	2900
Количество полюсов	2
Степень защиты	IP55