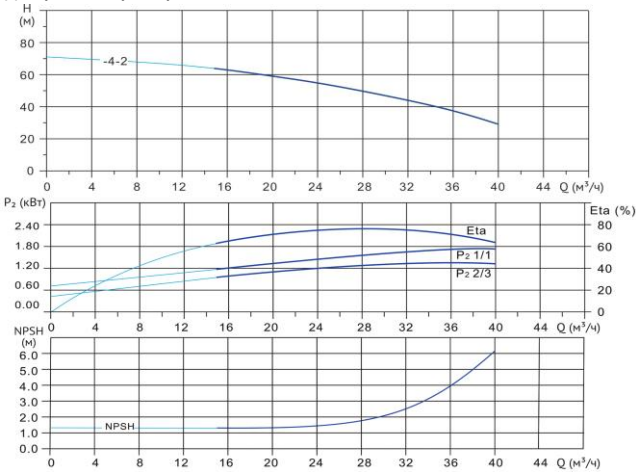


Wellmix CV 32-4-2-HQCV

Вертикальный многоступенчатый центробежный насос

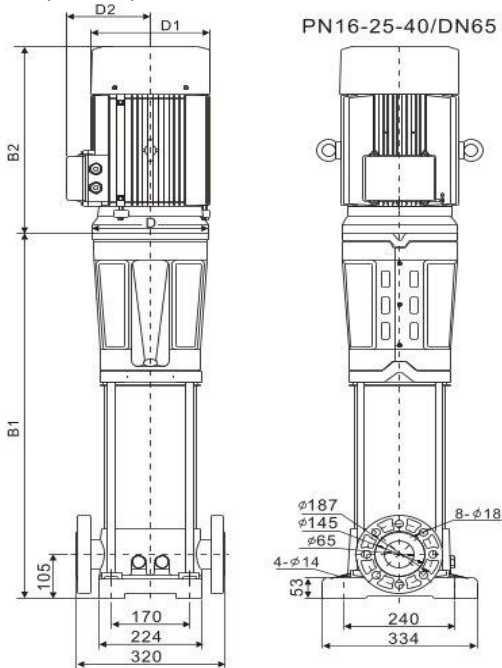


Диаграмма характеристик



CV 32-4-2									
Q , m^3/h	12	16	20	24	28	30	32	36	40
H, м	66	63	59	55	50	47	44	38	29

Габаритный чертёж



Размеры, мм

CV 32-4-2				
B_1	B_2	B_1+B_2	D_1	D_2
709	417	1126	212	160

Общие сведения:

Наименование	CV 32-4-2-HQCV
Артикул	25019928
Общее количество рабочих колёс	4
В том числе количество рабочих колёс уменьшенного диаметра	2
Код торцевого уплотнения	HQCV
Номинальный расход, m^3/h	32
Номинальный напор, м	44
Максимальный напор, м	71
Масса насоса, кг	119

Перекачиваемая среда:

Рабочая жидкость	вода
Диапазон температур, °C	-10... +120 C
Плотность, kg/m^3	998,2 (при +20° C)

Материалы:

Головная часть насоса	чугун
Рабочее колесо	нержавеющая сталь
Блок рабочих колёс	нержавеющая сталь
Основание	чугун

Монтаж:

Тип соединения	фланцевое
Стандарт трубного соединения	DIN
Размер трубного соединения	DN65
Максимальное рабочее давление	PN16
Максимальная температура окружающей среды, °C	+40

Электродвигатель:

Номинальная мощность, кВт	7,5
Частота питающей сети, Гц	50
Номинальное напряжение, В	3x380
Номинальный ток, А	14,4
Номинальная скорость, об/мин	2900
Количество полюсов	2
Степень защиты	IP55
Класс энергоэффективности	IE3