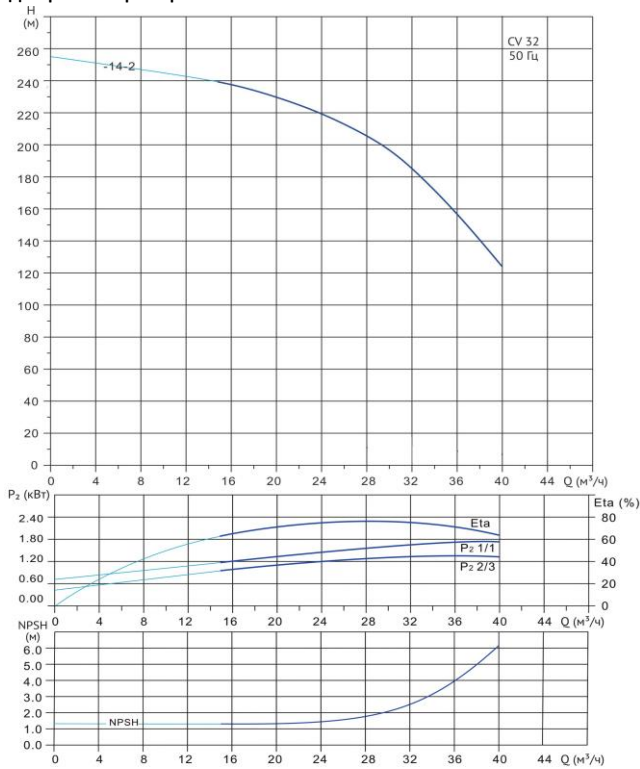


Wellmix CVF 32-14-2-HQCV

Вертикальный многоступенчатый центробежный насос

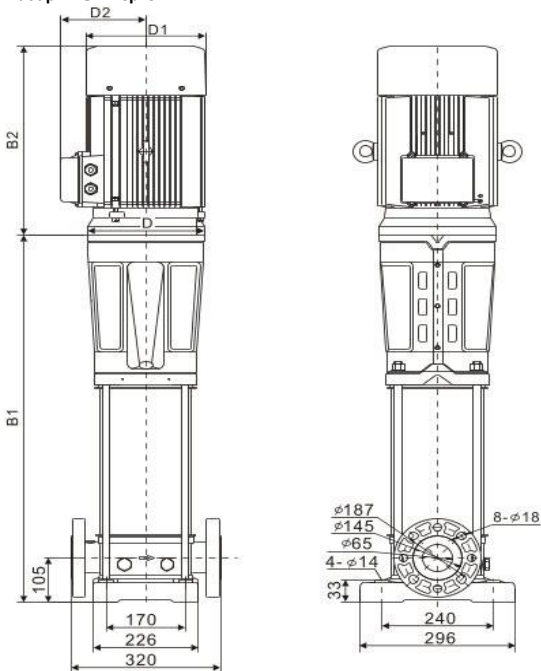


Диаграмма характеристик



| CVF 32-14-2 | | | | | | | | | |
|-------------|-----|-----|-----|-----|-----|-----|-----|-----|-----|
| $Q, m^3/h$ | 12 | 16 | 20 | 24 | 28 | 30 | 32 | 36 | 40 |
| H, m | 243 | 238 | 230 | 220 | 206 | 197 | 185 | 156 | 124 |

Габаритный чертёж



Размеры, мм

| CVF 32-14-2 | | | | |
|-------------|------|---------|------|------|
| $B1$ | $B2$ | $B1+B2$ | $D1$ | $D2$ |
| 1525 | 660 | 2185 | 420 | 305 |

Общие сведения:

| | |
|--|------------------|
| Наименование | CVF 32-14-2-HQCV |
| Артикул | 18019835 |
| Количество рабочих колёс общее | 14 |
| В том числе количество рабочих колёс уменьшенного диаметра | 2 |
| Код торцевого уплотнения | HQCV |
| Номинальный расход, m^3/h | 32 |
| Номинальный напор, м | 185 |
| Максимальный напор, м | 254 |
| Масса насоса, кг | 400 |

Перекачиваемая среда:

| | |
|-------------------------|--------------------|
| Рабочая жидкость | вода |
| Диапазон температур, °C | -20... +120 C |
| Плотность, kg/m^3 | 998,2 (при +20° C) |

Материалы:

| | |
|-----------------------|-------------------|
| Головная часть насоса | чугун |
| Рабочее колесо | нержавеющая сталь |
| Блок рабочих колёс | нержавеющая сталь |
| Основание | нержавеющая сталь |

Монтаж:

| | |
|---|-----------|
| Тип соединения | фланцевое |
| Стандарт трубного соединения | DIN |
| Размер трубного соединения | DN65 |
| Максимальное рабочее давление | PN30 |
| Максимальная температура окружающей среды, °C | +40 |

Электродвигатель:

| | |
|------------------------------|-------|
| Номинальная мощность, кВт | 30 |
| Частота питающей сети, Гц | 50 |
| Номинальное напряжение, В | 3x380 |
| Номинальный ток, А | 55,7 |
| Номинальная скорость, об/мин | 2900 |
| Количество полюсов | 2 |
| Степень защиты | IP55 |