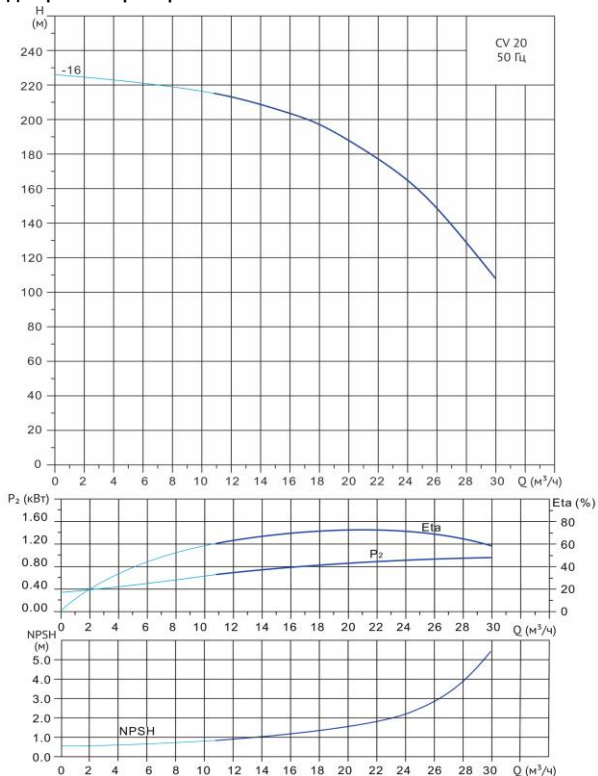


# Wellmix CV 20-16-0-HQCV

Вертикальный многоступенчатый центробежный насос

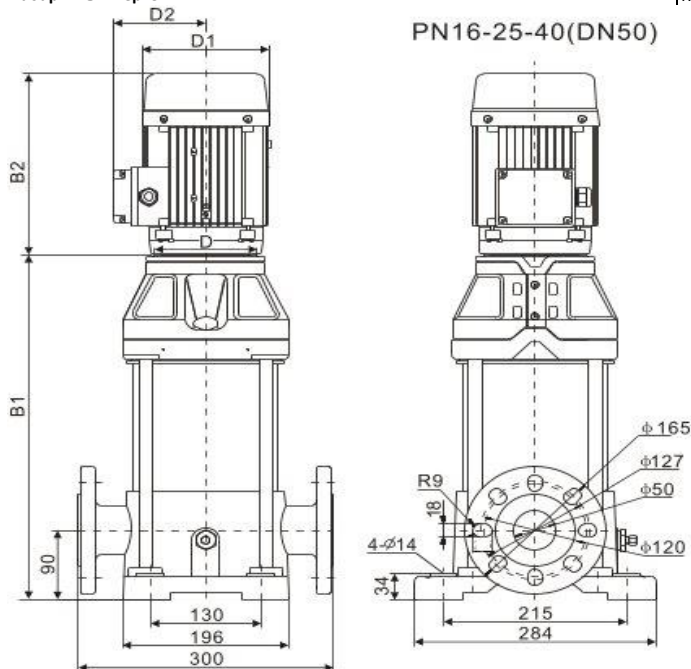


## Диаграмма характеристик



CV 20-16-0										
Q, м³/ч	8	10	12	14	16	18	20	24	26	28
H, м	219	217	214	208	203	198	186	164	147	129

## Габаритный чертёж



Размеры, мм

CV 20-16-0				
B1	B2	B1+B2	D1	D2
1139	542	1681	313	257

## Общие сведения:

Наименование	CV 20-16-0-HQCV
Артикул	25019841
Общее количество рабочих колёс	16
В том числе количество рабочих колёс уменьшенного диаметра	0
Код торцевого уплотнения	HQCV
Номинальный расход, м³/ч	20
Номинальный напор, м	186
Максимальный напор, м	226
Масса насоса, кг	173

## Перекачиваемая среда:

Рабочая жидкость	вода
Диапазон температур, °C	-10... +120 C
Плотность, кг/м³	998,2 (при +20° C)

## Материалы:

Головная часть насоса	чугун
Рабочее колесо	нержавеющая сталь
Блок рабочих колёс	нержавеющая сталь
Основание	чугун

## Монтаж:

Тип соединения	фланцевое
Стандарт трубного соединения	DIN
Размер трубного соединения	DN50
Максимальное рабочее давление	PN25
Максимальная температура окружающей среды, °C	+40

## Электродвигатель:

Номинальная мощность, кВт	18,5
Частота питающей сети, Гц	50
Номинальное напряжение, В	3x380
Номинальный ток, А	34,2
Номинальная скорость, об/мин	2900
Количество полюсов	2
Степень защиты	IP55
Класс энергоэффективности	IE3