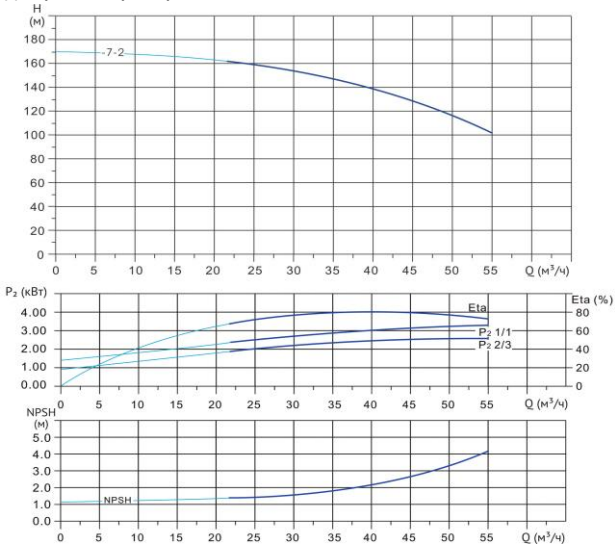


Wellmix CV 45-7-2-HQCV

Вертикальный многоступенчатый центробежный насос

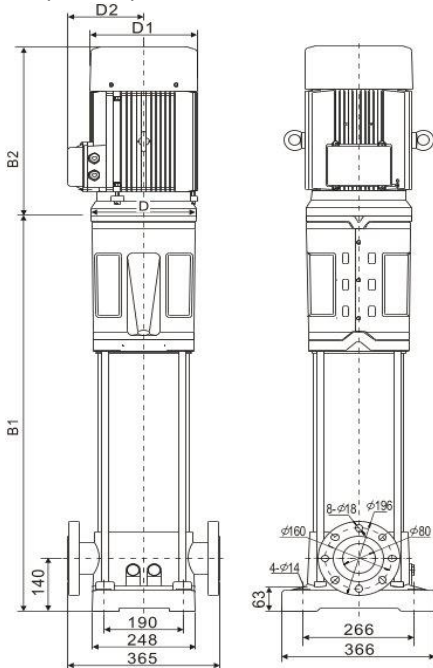


Диаграмма характеристик



CV 45-7-2							
Q, м³/ч	25	30	35	40	45	50	55
H, м	160	154	147	139	128	116	101

Габаритный чертёж



Размеры, мм

CV 45-7-2				
B1	B2	B1+B2	D1	D2
1126	653	1779	395	304

Общие сведения:

Наименование	CV 45-7-2-HQCV
Артикул	25019814
Общее количество рабочих колёс	7
В том числе количество рабочих колёс уменьшенного диаметра	2
Код торцевого уплотнения	HQCV
Номинальный расход, м³/ч	45
Номинальный напор, м	128
Максимальный напор, м	171
Масса насоса, кг	315

Перекачиваемая среда:

Рабочая жидкость	вода
Диапазон температур, °C	-20... +120 C
Плотность, кг/м³	998,2 (при +20° C)

Материалы:

Головная часть насоса	чугун
Рабочее колесо	нержавеющая сталь
Блок рабочих колёс	нержавеющая сталь
Основание	чугун

Монтаж:

Тип соединения	фланцевое
Стандарт трубного соединения	DIN
Размер трубного соединения	DN80
Максимальное рабочее давление	PN25
Максимальная температура окружающей среды, °C	+40

Электродвигатель:

Номинальная мощность, кВт	30
Частота питающей сети, Гц	50
Номинальное напряжение, В	3x380
Номинальный ток, А	54,9
Номинальная скорость, об/мин	2900
Количество полюсов	2
Степень защиты	IP55
Класс энергоэффективности	IE3