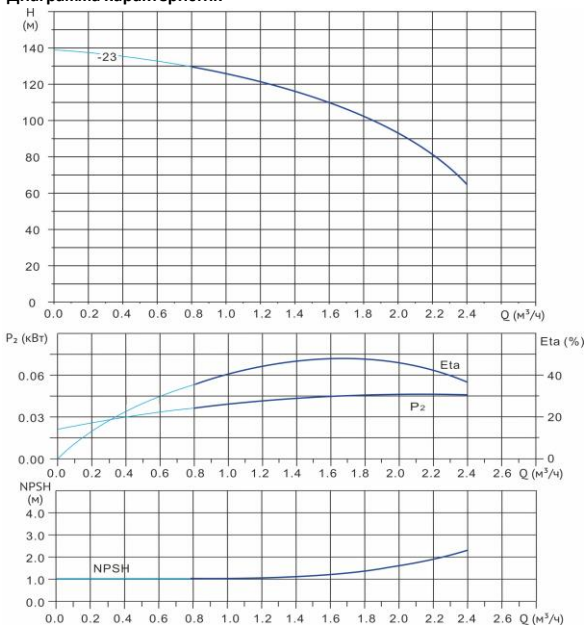


# Wellmix CVF 1-23-0-HQCV

Вертикальный многоступенчатый центробежный насос



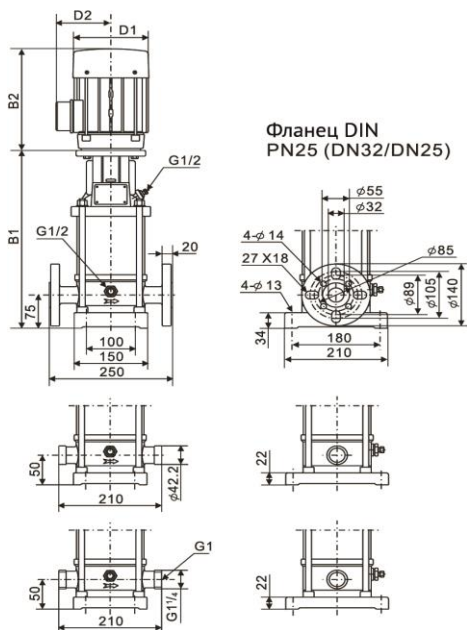
Диаграмма характеристик



CVF 1-23-0

Q, м³/ч	0,4	0,6	0,8	1	1,2	1,4	1,6	1,8	2	2,2
H, м	135	133	130	126	122	117	111	104	94	80

Габаритный чертёж



Размеры, мм

CVF 1-23-0	B1	B2	B1+B2	D1	D2
	646	241	887	154	111

**Общие сведения:**

Наименование	CVF 1-23-0-HQCV
Артикул	18019983
Количество рабочих колёс общее	23
В том числе количество рабочих колёс уменьшенного диаметра	0
Код торцевого уплотнения	HQCV
Номинальный расход, м³/ч	1
Номинальный напор, м	126
Максимальный напор, м	138
Масса насоса, кг	34

**Перекачиваемая среда:**

Рабочая жидкость	вода
Диапазон температур, °C	-10... +120 C
Плотность, кг/м³	998,2 (при +20° C)

**Материалы:**

Головная часть насоса	чугун
Рабочее колесо	нержавеющая сталь
Блок рабочих колёс	нержавеющая сталь
Основание	нержавеющая сталь

**Монтаж:**

Тип соединения	фланцевое
Стандарт трубного соединения	DIN
Размер трубного соединения	DN32
Максимальное рабочее давление	PN25
Максимальная температура окружающей среды, °C	+40

**Электродвигатель:**

Номинальная мощность, кВт	1,1
Частота питающей сети, Гц	50
Номинальное напряжение, В	3x380
Номинальный ток, А	2,5
Номинальная скорость, об/мин	2900
Количество полюсов	2
Степень защиты	IP55