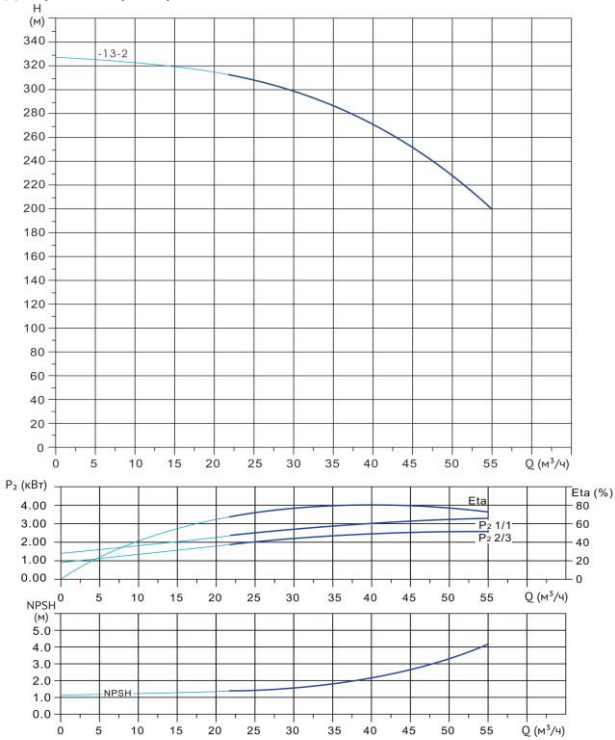


# Wellmix CVF 45-13-2-HQCV

Вертикальный многоступенчатый центробежный насос

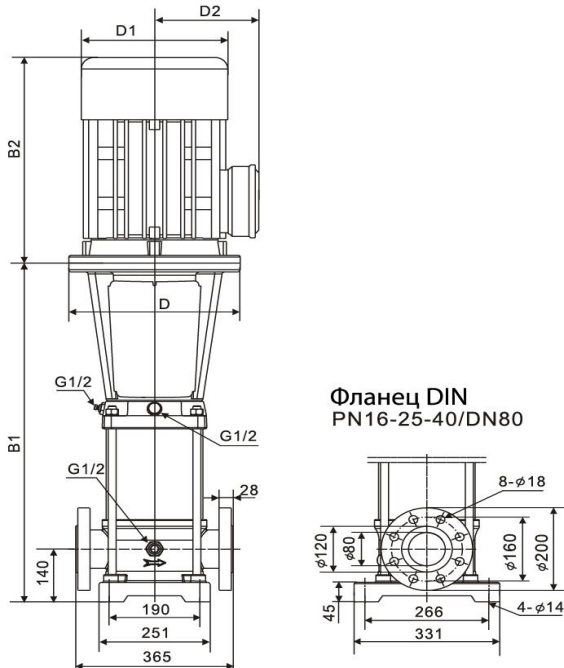


Диаграмма характеристик



CVF 45-13-2							
Q, м³/ч	25	30	35	40	45	50	55
H, м	309	300	286	270	250	227	199

Габаритный чертёж



Размеры, мм

CVF 45-13-2				
B1	B2	B1+B2	D1	D2
1626	700	2326	470	345

**Общие сведения:**

Наименование	CVF 45-13-2-HQCV
Артикул	18019809
Количество рабочих колёс общее	13
В том числе количество рабочих колёс уменьшенного диаметра	2
Код торцевого уплотнения	HQCV
Номинальный расход, м³/ч	45
Номинальный напор, м	250
Максимальный напор, м	328
Масса насоса, кг	421

**Перекачиваемая среда:**

Рабочая жидкость	вода
Диапазон температур, °C	-10... +120 C
Плотность, кг/м³	998,2 (при +20° C)

**Материалы:**

Головная часть насоса	чугун
Рабочее колесо	нержавеющая сталь
Блок рабочих колёс	нержавеющая сталь
Основание	нержавеющая сталь

**Монтаж:**

Тип соединения	фланцевое
Стандарт трубного соединения	DIN
Размер трубного соединения	DN80
Максимальное рабочее давление	PN33
Максимальная температура окружающей среды, °C	+40

**Электродвигатель:**

Номинальная мощность, кВт	45
Частота питающей сети, Гц	50
Номинальное напряжение, В	3x380
Номинальный ток, А	82,7
Номинальная скорость, об/мин	2900
Количество полюсов	2
Степень защиты	IP55