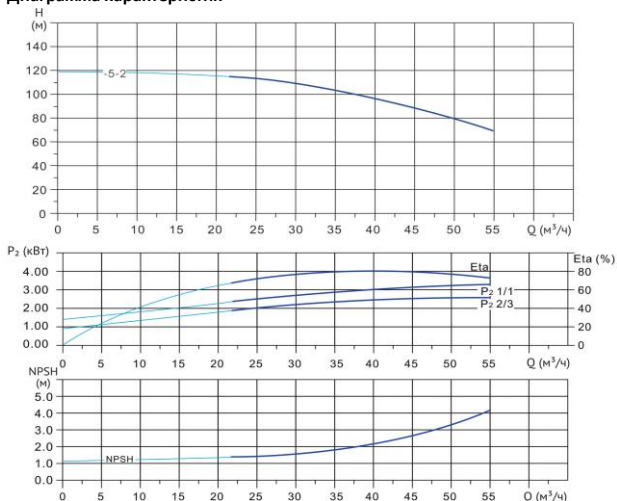


# Wellmix CVF 45-5-2-HQCV

Вертикальный многоступенчатый центробежный насос

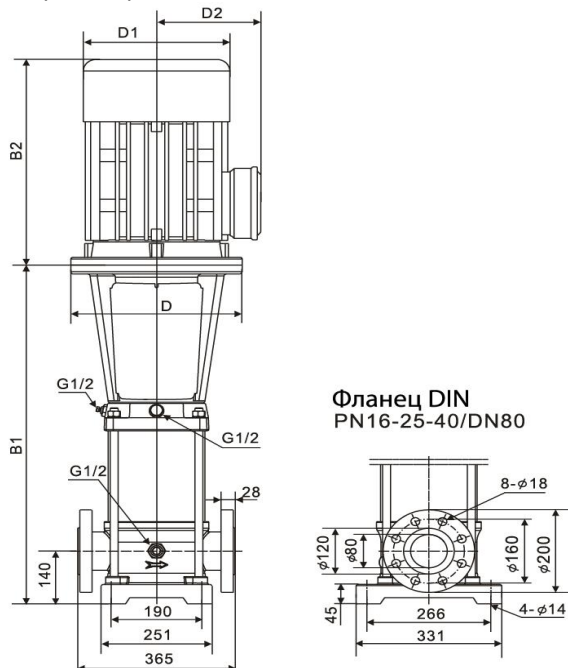


Диаграмма характеристик



CVF 45-5-2						
Q, м³/ч	25	30	35	40	45	55
H, м	113	108	102	96	88	69

Габаритный чертёж



Размеры, мм

CVF 45-5-2				
B1	B2	B1+B2	D1	D2
986	550	1536	330	255

**Общие сведения:**

Наименование	CVF 45-5-2-HQCV
Артикул	18019825
Количество рабочих колёс общее	5
В том числе количество рабочих колёс уменьшенного диаметра	2
Код торцевого уплотнения	HQCV
Номинальный расход, м³/ч	45
Номинальный напор, м	88
Максимальный напор, м	119
Масса насоса, кг	208

**Перекачиваемая среда:**

Рабочая жидкость	вода
Диапазон температур, °C	-10... +120 C
Плотность, кг/м³	998,2 (при +20° C)

**Материалы:**

Головная часть насоса	чугун
Рабочее колесо	нержавеющая сталь
Блок рабочих колёс	нержавеющая сталь
Основание	нержавеющая сталь

**Монтаж:**

Тип соединения	фланцевое
Стандарт трубного соединения	DIN
Размер трубного соединения	DN80
Максимальное рабочее давление	PN16
Максимальная температура окружающей среды, °C	+40

**Электродвигатель:**

Номинальная мощность, кВт	18,5
Частота питающей сети, Гц	50
Номинальное напряжение, В	3x380
Номинальный ток, А	34,7
Номинальная скорость, об/мин	2900
Количество полюсов	2
Степень защиты	IP55