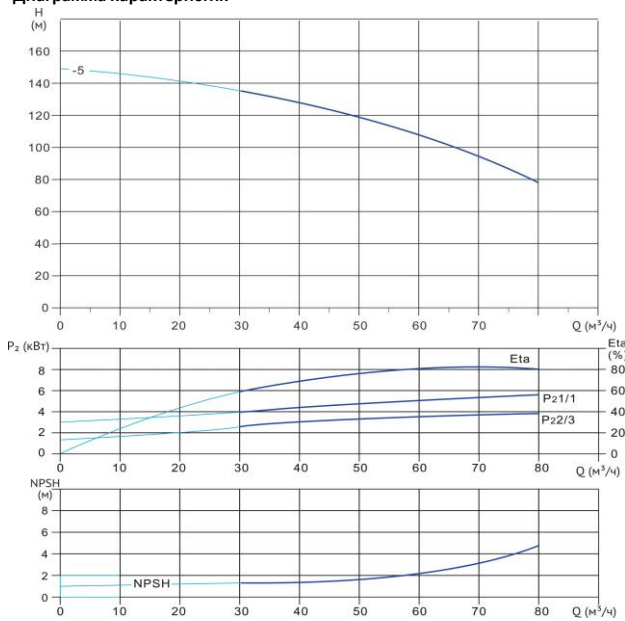


Wellmix CV 64-5-0-HQCV

Вертикальный многоступенчатый центробежный насос



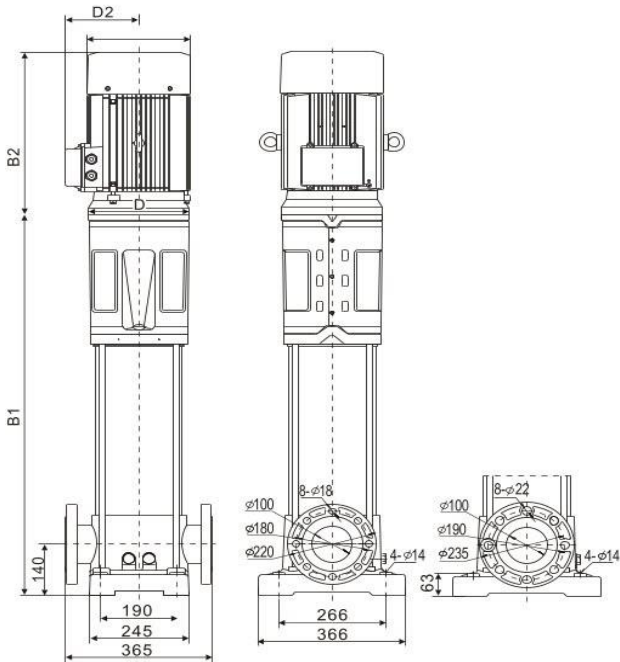
Диаграмма характеристик



CV 64-5-0

$Q, m^3/h$	30	40	50	60	64	70	80
H, m	136	129	119	109	103	94	78

Габаритный чертёж



Размеры, мм

CV 64-5-0	B1	B2	B1+B2	D1	D2
	966	653	1619	395	304

Общие сведения:

Наименование	CV 64-5-0-HQCV
Артикул	25019797
Общее количество рабочих колёс	5
В том числе количество рабочих колёс уменьшенного диаметра	0
Код торцевого уплотнения	HQCV
Номинальный расход, m^3/h	64
Номинальный напор, м	103
Максимальный напор, м	149
Масса насоса, кг	345

Перекачиваемая среда:

Рабочая жидкость	вода
Диапазон температур, °C	-20... +120 C
Плотность, kg/m^3	998,2 (при +20° C)

Материалы:

Головная часть насоса	чугун
Рабочее колесо	нержавеющая сталь
Блок рабочих колёс	нержавеющая сталь
Основание	чугун

Монтаж:

Тип соединения	фланцевое
Стандарт трубного соединения	DIN
Размер трубного соединения	DN100
Максимальное рабочее давление	PN16
Максимальная температура окружающей среды, °C	+40

Электродвигатель:

Номинальная мощность, кВт	30
Частота питающей сети, Гц	50
Номинальное напряжение, В	3x380
Номинальный ток, А	54,9
Номинальная скорость, об/мин	2900
Количество полюсов	2
Степень защиты	IP55
Класс энергоэффективности	IE3