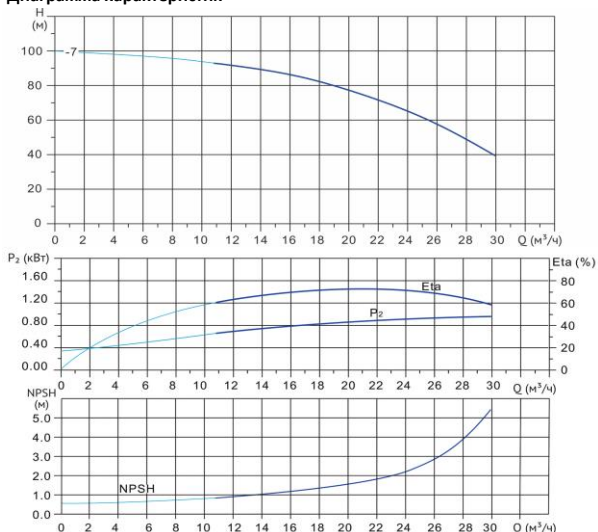


Wellmix CVF 20-7-0-HQCV

Вертикальный многоступенчатый центробежный насос



Диаграмма характеристик



CVF 20-7-0										
Q, м³/ч	8	10	12	14	16	18	20	24	26	28
H, м	96	94	92	89	86	82	77	65	58	47

Общие сведения:

Наименование	CVF 20-7-0-HQCV
Артикул	18019868
Количество рабочих колёс общее	7
В том числе количество рабочих колёс уменьшенного диаметра	0
Код торцевого уплотнения	HQCV
Номинальный расход, м³/ч	20
Номинальный напор, м	77
Максимальный напор, м	100
Масса насоса, кг	95

Перекачиваемая среда:

Рабочая жидкость	вода
Диапазон температур, °C	-20... +120 C
Плотность, кг/м³	998,2 (при +20° C)

Материалы:

Головная часть насоса	чугун
Рабочее колесо	нержавеющая сталь
Блок рабочих колёс	нержавеющая сталь
Основание	нержавеющая сталь

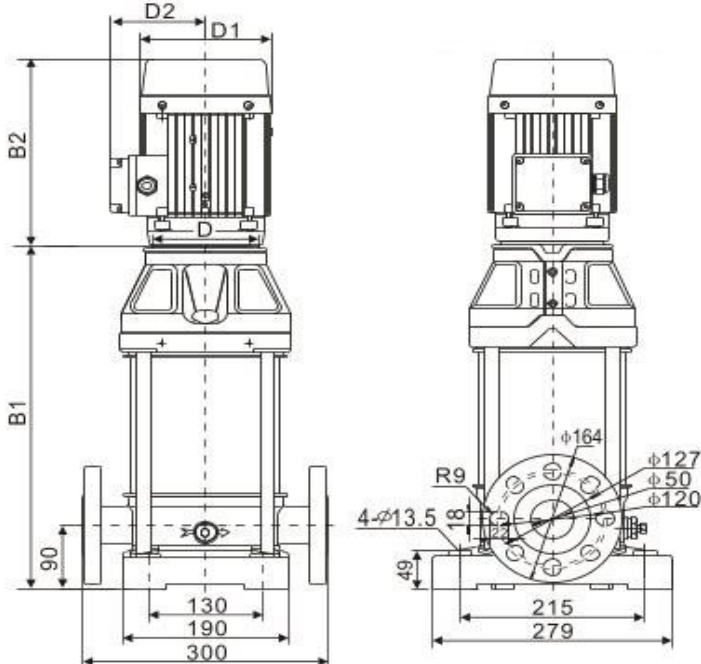
Монтаж:

Тип соединения	фланцевое
Стандарт трубного соединения	DIN
Размер трубного соединения	DN50
Максимальное рабочее давление	PN16
Максимальная температура окружающей среды, °C	+40

Электродвигатель:

Номинальная мощность, кВт	7,5
Частота питающей сети, Гц	50
Номинальное напряжение, В	3x380
Номинальный ток, А	14,5
Номинальная скорость, об/мин	2900
Количество полюсов	2
Степень защиты	IP55

Габаритный чертёж



Размеры, мм

CVF 20-7-0				
B1	B2	B1+B2	D1	D2
672	390	1062	275	210