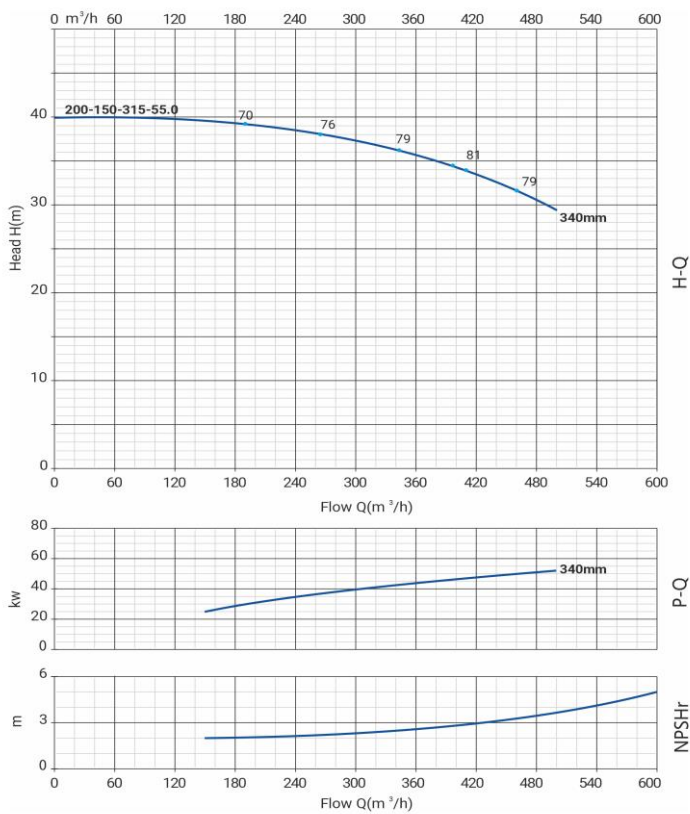


Wellmix NBW 200-150-315-55/4-380-G-BQQE



Моноблочный насос

Диаграмма характеристик



Общие сведения:

| | |
|--------------------------|----------------------|
| Наименование | NBW 200-150-315-55/4 |
| Артикул | 21069854 |
| Типа насоса | моноблочный |
| Код торцевого уплотнения | BQQE |
| Номинальный расход, м³/ч | 400 |
| Номинальный напор, м | 34 |
| Максимальный напор, м | 40 |
| Масса насоса, кг | 511 |

Перекачиваемая среда:

| | |
|-------------------------|---------------|
| Рабочая жидкость | вода |
| Диапазон температур, °C | -20... +120 C |
| Плотность, кг/м³ | 998,2 |

Материалы:

| | |
|----------------|-------------|
| Рабочее колесо | чугун HT200 |
| Корпус насоса | чугун HT200 |
| Фонарь | чугун HT200 |

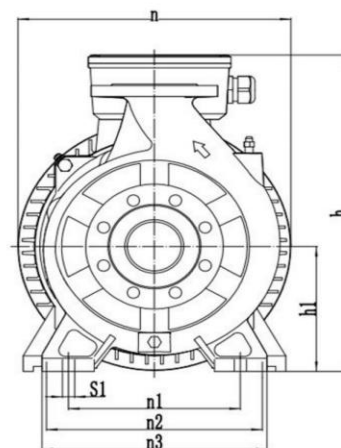
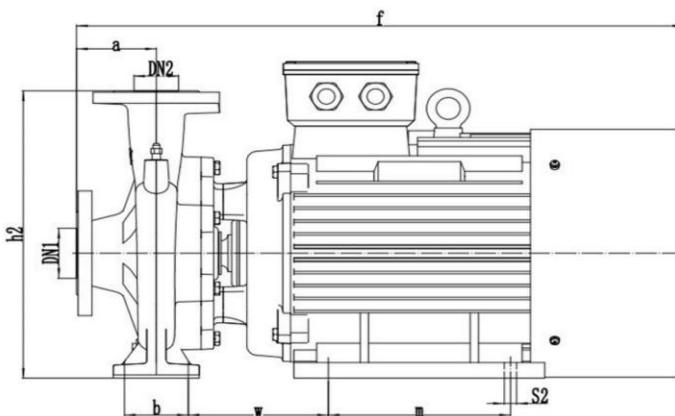
Монтаж:

| | |
|----------------------------------|---------------|
| Тип соединения | фланцевое DIN |
| Диаметр всасывающего патрубка | 200 |
| Диаметр напорного патрубка | 150 |
| Максимальное давление | PN 16 |
| Температура окружающей среды, °C | -10...+50 |

Электродвигатель:

| | |
|-------------------------------|--------|
| Номинальная мощность, кВт | 55 |
| Частота питающей сети, Гц | 50 |
| Номинальное напряжение, В | 3x380В |
| Номинальный ток, А | 103 |
| Частота вращения вала, об/мин | 1450 |
| Количество полюсов | 4 |
| Степень защиты | IP55 |

Габаритный чертёж



Размеры, мм

| NBW 200-150-315-55/4-G | a | f | h | h1 | h2 | n | n1 | n2 | n3 | b | w | m | s1' | s2' |
|------------------------|-----|------|-----|-----|-----|-----|-----|-----|-----|-----|-----|-----|-----|-----|
| | 225 | 1230 | 805 | 335 | 805 | 603 | 450 | 406 | 555 | 140 | 273 | 349 | 23 | 24 |