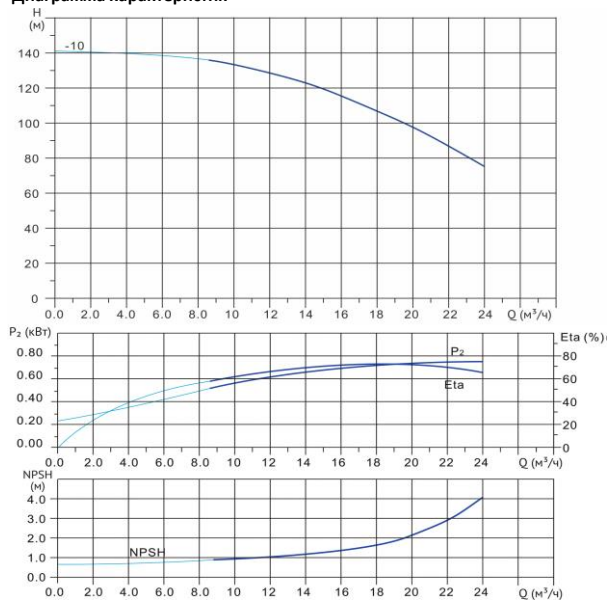


# Wellmix CV 15-10-0-HQCV

Вертикальный многоступенчатый центробежный насос



Диаграмма характеристик



CV 15-10-0										
Q, м³/ч	8	10	12	14	15	16	18	20	22	24
H, м	136	133	128	123	120	116	107	98	86	76

**Общие сведения:**

Наименование	CV 15-10-0-HQCV
Артикул	10019869
Количество рабочих колёс общее	10
В том числе количество рабочих колёс уменьшенного диаметра	0
Код торцевого уплотнения	HQCV
Номинальный расход, м³/ч	15
Номинальный напор, м	120
Максимальный напор, м	141
Масса насоса, кг	145

**Перекачиваемая среда:**

Рабочая жидкость	вода
Диапазон температур, °C	-20... +120 C
Плотность, кг/м³	998,2 (при +20° C)

**Материалы:**

Головная часть насоса	чугун
Рабочее колесо	нержавеющая сталь
Блок рабочих колёс	нержавеющая сталь
Основание	чугун

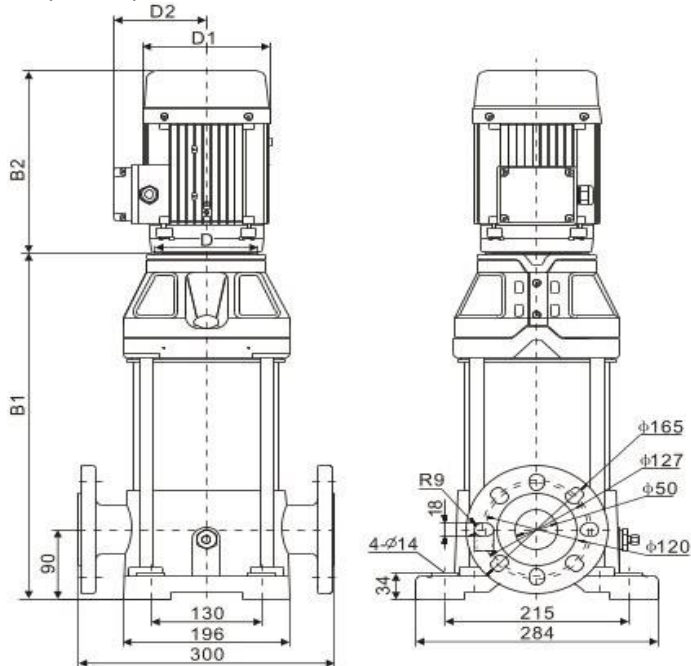
**Монтаж:**

Тип соединения	фланцевое
Стандарт трубного соединения	DIN
Размер трубного соединения	DN50
Максимальное рабочее давление	PN16
Максимальная температура окружающей среды, °C	+40

**Электродвигатель:**

Номинальная мощность, кВт	11
Частота питающей сети, Гц	50
Номинальное напряжение, В	3x380
Номинальный ток, А	21
Номинальная скорость, об/мин	2900
Количество полюсов	2
Степень защиты	IP55

Габаритный чертёж



Размеры, мм

CV 15-10-0				
B1	B2	B1+B2	D1	D2
827	505	1332	330	255