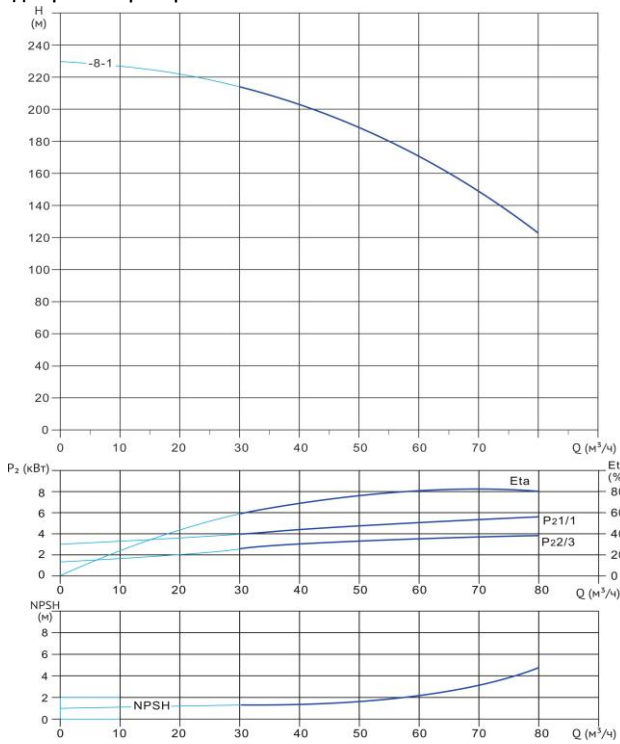


Wellmix CVF 64-8-1-HQCV

Вертикальный многоступенчатый центробежный насос



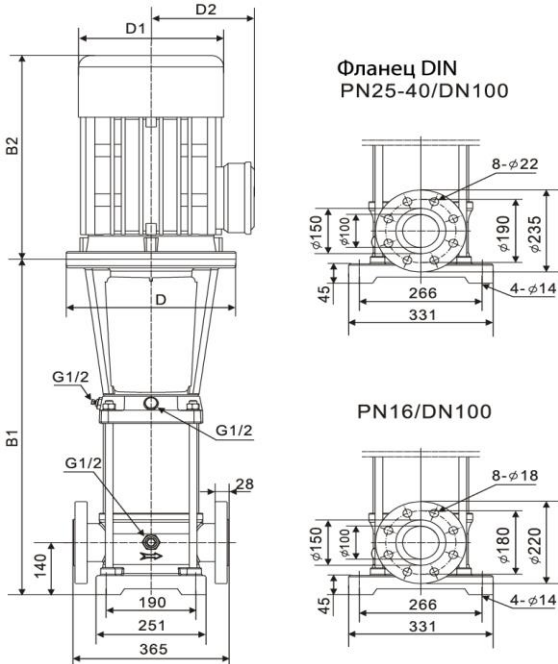
Диаграмма характеристик



CVF 64-8-1

$Q, m^3/h$	30	40	50	60	64	70	80
H, m	214	203	189	170	162	149	123

Габаритный чертёж



Размеры, мм

CVF 64-8-1				
$B1$	$B2$	$B1+B2$	$D1$	$D2$
1248	700	1948	470	345

Общие сведения:

Наименование	CVF 64-8-1-HQCV
Артикул	18019787
Количество рабочих колёс общее	8
В том числе количество рабочих колёс уменьшенного диаметра	1
Код торцевого уплотнения	HQCV
Номинальный расход, m^3/h	64
Номинальный напор, м	162
Максимальный напор, м	230
Масса насоса, кг	440

Перекачиваемая среда:

Рабочая жидкость	вода
Диапазон температур, °C	-10... +120 C
Плотность, kg/m^3	998,2 (при +20° C)

Материалы:

Головная часть насоса	чугун
Рабочее колесо	нержавеющая сталь
Блок рабочих колёс	нержавеющая сталь
Основание	нержавеющая сталь

Монтаж:

Тип соединения	фланцевое
Стандарт трубного соединения	DIN
Размер трубного соединения	DN100
Максимальное рабочее давление	PN25
Максимальная температура окружающей среды, °C	+40

Электродвигатель:

Номинальная мощность, кВт	45
Частота питающей сети, Гц	50
Номинальное напряжение, В	3x380
Номинальный ток, А	82,7
Номинальная скорость, об/мин	2900
Количество полюсов	2
Степень защиты	IP55