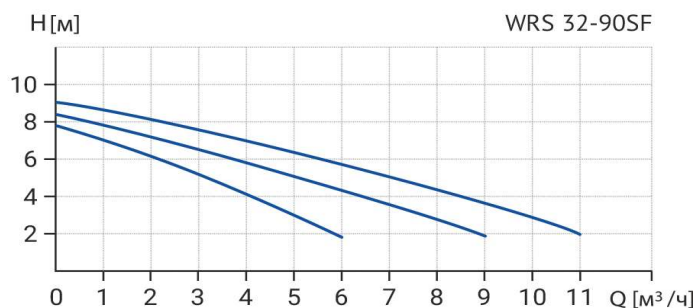


Wellmix WRS 32-90 SF (220B)



Циркуляционный насос с "мокрым" ротором

Диаграмма характеристик



Общие сведения:

| | |
|-----------------------------|---------------------|
| Наименование | WRS 32-90 SF (220B) |
| Артикул | 17109999 |
| Типа насоса | с "мокрым" ротором |
| Регулирование работы насоса | 3 скорости |
| Максимальный расход, м³/ч | 11,8 |
| Максимальный напор, м | 9,2 |
| Масса насоса, кг | |

Перекачиваемая среда:

| | |
|-------------------------|--|
| Рабочая жидкость | вода/антифриз с содержанием гликоля не более 50% |
| Диапазон температур, °C | +2... +110 C |

Материалы:

| | |
|----------------|------------|
| Корпус насоса | чугун |
| Рабочее колесо | нерж.сталь |

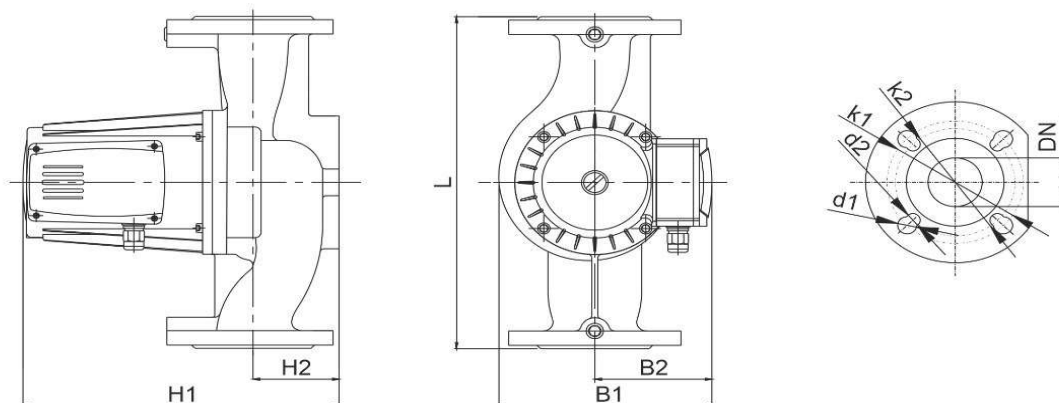
Монтаж:

| | |
|---|-----------|
| Тип соединения | Фланцевое |
| Стандарт трубного соединения | DIN |
| Размер трубного соединения | 32 |
| Максимальное рабочее давление | PN 10 |
| Максимальная температура окружающей среды, °C | +40 |

Электродвигатель:

| | |
|------------------------------|------|
| Номинальная мощность, Вт | 370 |
| Частота питающей сети, Гц | 50 |
| Номинальное напряжение, В | 220 |
| Номинальный ток, А | 1,68 |
| Номинальная скорость, об/мин | 2900 |
| Количество полюсов | 2 |
| Степень защиты | IP44 |
| Тепловая защита двигателя | есть |

Габаритный чертёж



Размеры, мм

| WRS 32-90 SF (220B) | DN | L | H1 | H2 | B1 | B2 | k1 | d1 | k2 | d2 |
|---------------------|----|-----|-----|----|-----|----|-----|----|----|----|
| | 32 | 220 | 292 | 69 | 160 | 80 | 100 | 19 | 90 | 14 |