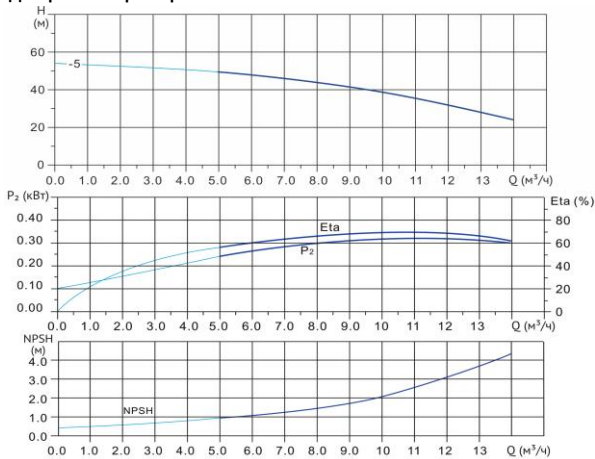


Wellmix CV 10-5-0-HQCV

Вертикальный многоступенчатый центробежный насос



Диаграмма характеристик



CV 10-5-0							
Q, м³/ч	2	4	6	8	10	12	14
H, м	53	51	48	44	39	32	24

Общие сведения:

Наименование	CV 10-5-0-HQCV
Артикул	10019890
Количество рабочих колёс общее	5
В том числе количество рабочих колёс уменьшенного диаметра	0
Код торцевого уплотнения	HQCV
Номинальный расход, м³/ч	10
Номинальный напор, м	39
Максимальный напор, м	53
Масса насоса, кг	53

Перекачиваемая среда:

Рабочая жидкость	вода
Диапазон температур, °C	-20... +120 C
Плотность, кг/м³	998,2 (при +20° C)

Материалы:

Головная часть насоса	чугун
Рабочее колесо	нержавеющая сталь
Блок рабочих колёс	нержавеющая сталь
Основание	чугун

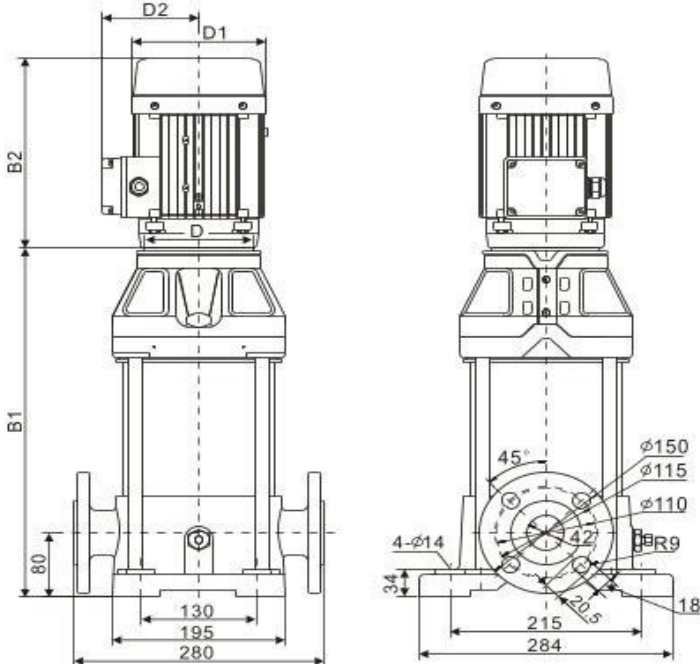
Монтаж:

Тип соединения	фланцевое
Стандарт трубного соединения	DIN
Размер трубного соединения	DN40
Максимальное рабочее давление	PN16
Максимальная температура окружающей среды, °C	+40

Электродвигатель:

Номинальная мощность, кВт	2,2
Частота питающей сети, Гц	50
Номинальное напряжение, В	3x380
Номинальный ток, А	4,7
Номинальная скорость, об/мин	2900
Количество полюсов	2
Степень защиты	IP55

Габаритный чертёж



Размеры, мм

CV 10-5-0				
B1	B2	B1+B2	D1	D2
456	275	731	177	116