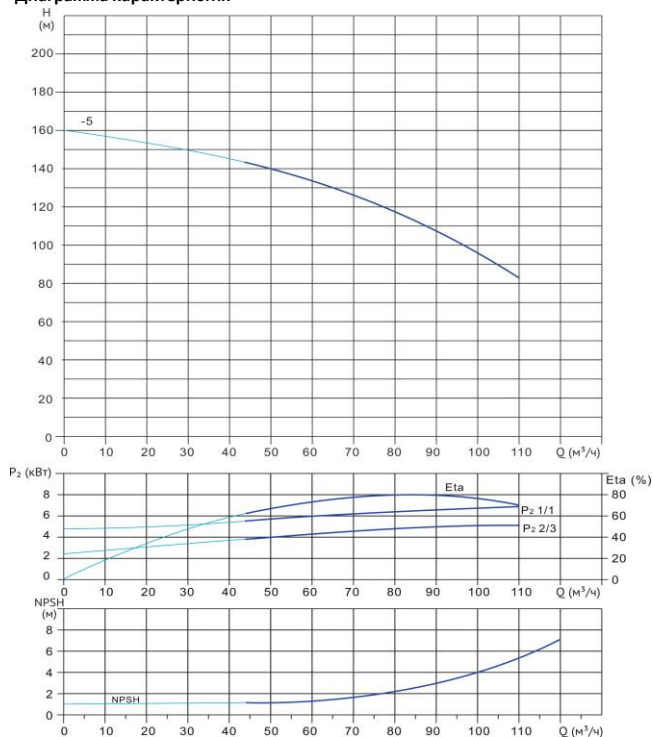


# Wellmix CV 90-5-0-HQCV

Вертикальный многоступенчатый центробежный насос



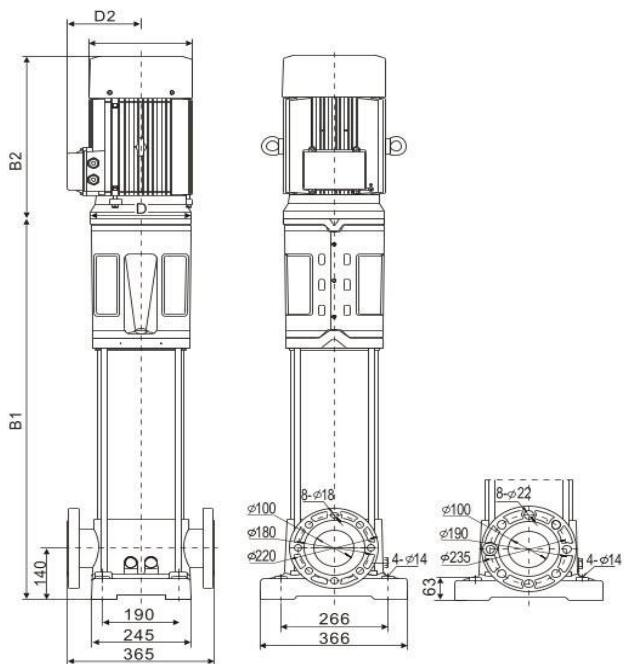
Диаграмма характеристик



CV 90-5-0

$Q, m^3/h$	50	60	70	80	85	90	100	110
$H, m$	140	133	126	117	113	107	95	83

Габаритный чертёж



Размеры, мм

CV 90-5-0				
$B1$	$B2$	$B1+B2$	$D1$	$D2$
1032	653	1685	395	304

**Общие сведения:**

Наименование	CV 90-5-0-HQCV
Артикул	25019779
Общее количество рабочих колёс	5
В том числе количество рабочих колёс уменьшенного диаметра	0
Код торцевого уплотнения	HQCV
Номинальный расход, $m^3/h$	90
Номинальный напор, м	107
Максимальный напор, м	160
Масса насоса, кг	375

**Перекачиваемая среда:**

Рабочая жидкость	вода
Диапазон температур, $^{\circ}C$	-20... +120 C
Плотность, $kg/m^3$	998,2 (при +20 $^{\circ}C$ )

**Материалы:**

Головная часть насоса	чугун
Рабочее колесо	нержавеющая сталь
Блок рабочих колёс	нержавеющая сталь
Основание	чугун

**Монтаж:**

Тип соединения	фланцевое
Стандарт трубного соединения	DIN
Размер трубного соединения	DN100
Максимальное рабочее давление	PN25
Максимальная температура окружающей среды, $^{\circ}C$	+40

**Электродвигатель:**

Номинальная мощность, кВт	37
Частота питающей сети, Гц	50
Номинальное напряжение, В	3x380
Номинальный ток, А	67,4
Номинальная скорость, об/мин	2900
Количество полюсов	2
Степень защиты	IP55
Класс энергоэффективности	IE3