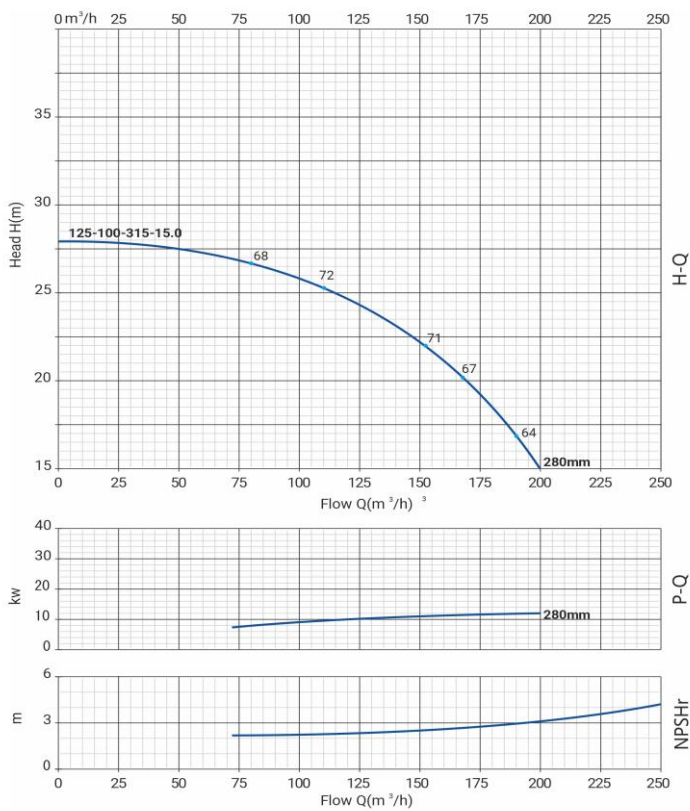


# Wellmix NBW 125-100-315-15/4-380-G-BQQE



Моноблочный насос

## Диаграмма характеристик



## Общие сведения:

|                          |                      |
|--------------------------|----------------------|
| Наименование             | NBW 125-100-315-15/4 |
| Артикул                  | 21069882             |
| Типа насоса              | моноблочный          |
| Код торцевого уплотнения | BQQE                 |
| Номинальный расход, м³/ч | 131                  |
| Номинальный напор, м     | 23,5                 |
| Максимальный напор, м    | 28                   |
| Масса насоса, кг         | 194                  |

## Перекачиваемая среда:

|                         |               |
|-------------------------|---------------|
| Рабочая жидкость        | вода          |
| Диапазон температур, °C | -20... +120 C |
| Плотность, кг/м³        | 998,2         |

## Материалы:

|                |             |
|----------------|-------------|
| Рабочее колесо | чугун HT200 |
| Корпус насоса  | чугун HT200 |
| Фонарь         | чугун HT200 |

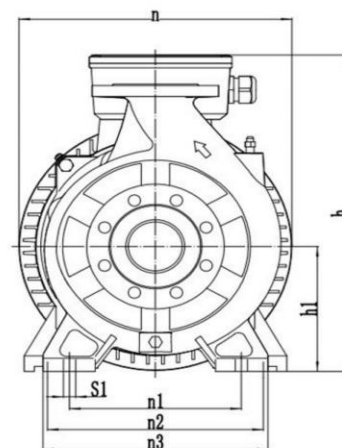
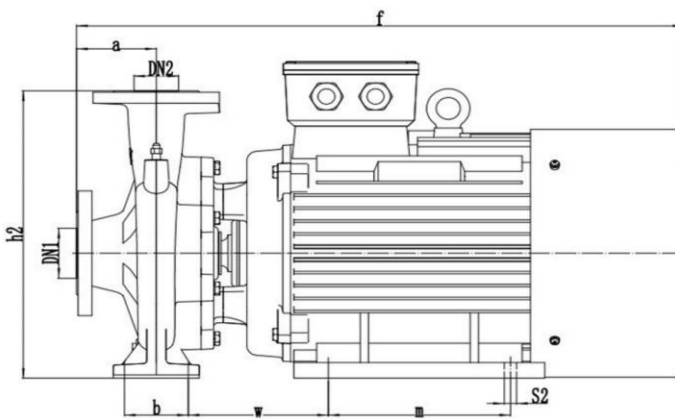
## Монтаж:

|                                  |               |
|----------------------------------|---------------|
| Тип соединения                   | фланцевое DIN |
| Диаметр всасывающего патрубка    | 125           |
| Диаметр напорного патрубка       | 100           |
| Максимальное давление            | PN 16         |
| Температура окружающей среды, °C | -10...+50     |

## Электродвигатель:

|                               |        |
|-------------------------------|--------|
| Номинальная мощность, кВт     | 15     |
| Частота питающей сети, Гц     | 50     |
| Номинальное напряжение, В     | 3x380В |
| Номинальный ток, А            | 28,8   |
| Частота вращения вала, об/мин | 1450   |
| Количество полюсов            | 4      |
| Степень защиты                | IP55   |

## Габаритный чертёж



## Размеры, мм

| NBW 125-100-315-15/4-G | a   | f   | h   | h1  | h2  | n   | n1  | n2  | n3  | b  | w   | m   | s1' | s2' |
|------------------------|-----|-----|-----|-----|-----|-----|-----|-----|-----|----|-----|-----|-----|-----|
|                        | 140 | 888 | 610 | 280 | 610 | 488 | 380 | 254 | 482 | 95 | 220 | 254 | 18  | 15  |