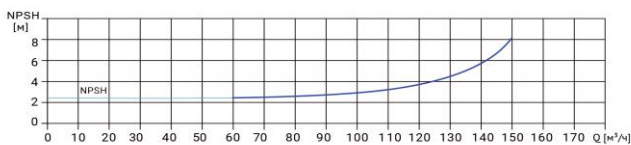
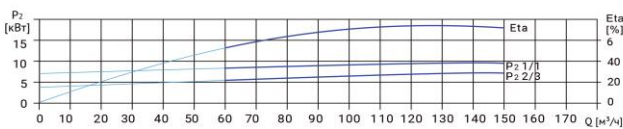
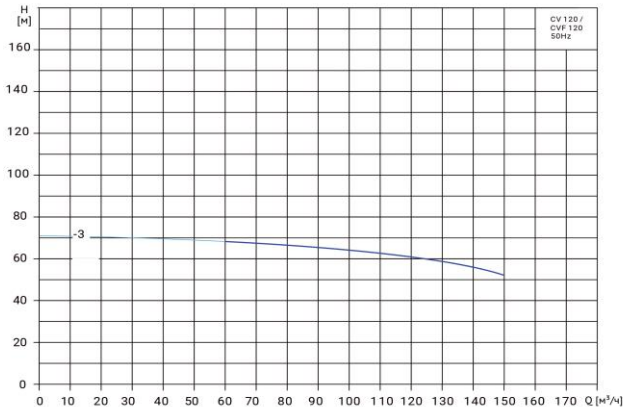


# Wellmix CVF 120-3-0-HQCV

Вертикальный многоступенчатый центробежный насос

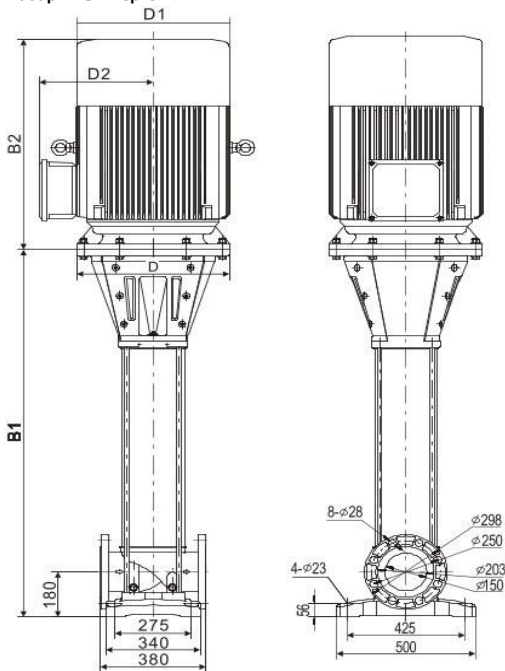


## Диаграмма характеристик



CVF 120-3-0										
Q, м³/ч	60	70	80	90	100	110	120	130	140	150
H, м	69,5	68,5	67,5	66	64,5	62,5	61	57,5	54,5	51

## Габаритный чертёж



## Размеры, мм

CVF 120-3-0				
B1	B2	B1+B2	D1	D2
1142	653	1795	395	304

## Общие сведения:

Наименование	CVF 120-3-0-HQCV
Артикул	18099764
Количество рабочих колёс общее	3
В том числе количество рабочих колёс уменьшенного диаметра	0
Код торцевого уплотнения	HQCV
Номинальный расход, м³/ч	120
Номинальный напор, м	61
Максимальный напор, м	71

## Перекачиваемая среда:

Рабочая жидкость	вода
Диапазон температур, °C	-20... +120 C
Плотность, кг/м³	998,2 (при +20° C)

## Материалы:

Головная часть насоса	чугун
Рабочее колесо	нержавеющая сталь
Блок рабочих колёс	нержавеющая сталь
Основание	нержавеющая сталь

## Монтаж:

Тип соединения	фланцевое
Стандарт трубного соединения	DIN
Размер трубного соединения	DN150
Максимальное рабочее давление	PN25
Максимальная температура окружающей среды, °C	+40

## Электродвигатель:

Номинальная мощность, кВт	30
Частота питающей сети, Гц	50
Номинальное напряжение, В	3x380
Номинальный ток, А	55,7
Номинальная скорость, об/мин	2900
Количество полюсов	2
Степень защиты	IP55