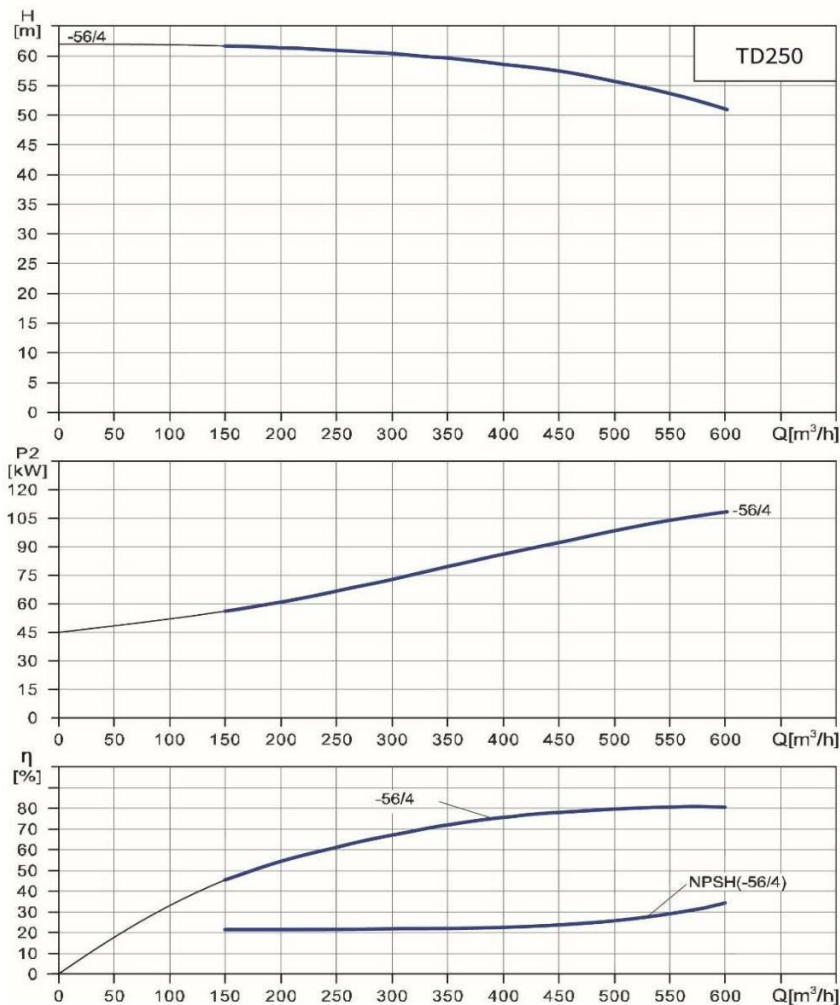


# Wellmix TD 250-56/4T

Одноступенчатый центробежный насос с патрубками на одной линии ("in-line")  
 артикул для заказа: 22069951



## Диаграмма характеристик



## Общие сведения:

Наименование	TD 250-56/4T
Артикул	22069951
Тип насоса	одноступенчатый
Тип торцевого уплотнения вала	механического типа
Материал торцевого уплотнения	BQQE
Номинальный расход	500 $m^3/ч$
Номинальный напор	56 м
Максимальный напор	61,6 м
Масса насоса	1389 кг

## Жидкость:

Рабочая жидкость	вода
Диапазон температур	-15... +120 С
Плотность	998,2 кг/м3 (при +20 С)

## Материалы:

Корпус насоса	чугун HT200
Рабочее колесо	чугун HT200
Вал	AISI 304

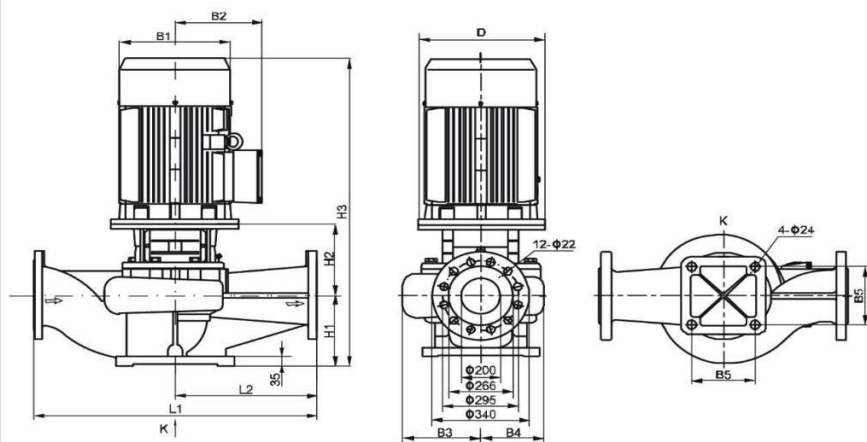
## Монтаж:

Стандарт трубного соединения	DIN
Размер трубного присоединения	DN 250
Монтажная длина	1200 мм
Допустимое давление	PN 12
Макс. температура окр. среды	0 ... +40 С

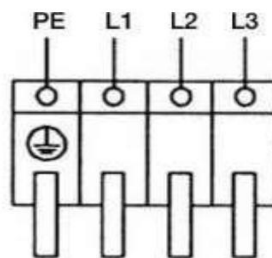
## Данные электродвигателя и схема подключения:

Номинальная мощность	110 кВт
Частота питающей сети	50 Hz
Номинальное напряжение	3x380 В
Номинальный ток	197 А
Номинальная скорость	1500 об/мин
Количество полюсов	4
Степень защиты	IP55

## Габаритный чертеж



## Схема электроподключения



Модель	Размеры											
	D	B1	B2	B3	B4	B5	H1	H2	H3	L1	L2	Kr
TD 250-56/4T	660	645	535	347	292	440	305	525	1883	1200	600	1389