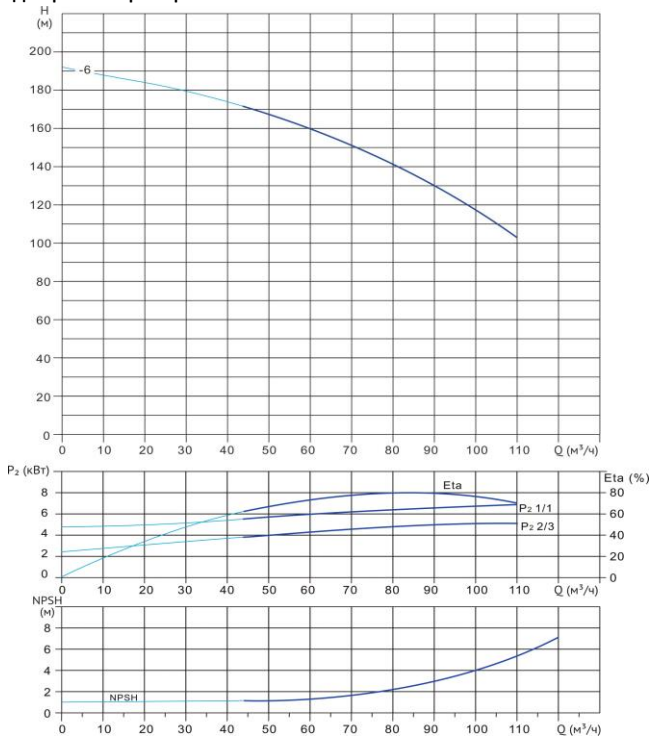


# Wellmix CV 90-6-0-HQCV

Вертикальный многоступенчатый центробежный насос



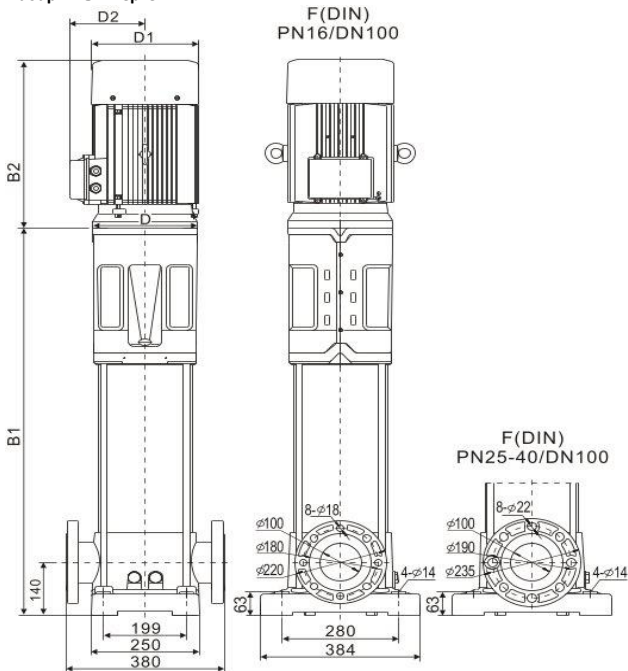
Диаграмма характеристик



CV 90-6-0

$Q, m^3/h$	50	60	70	80	85	90	100	110
$H, m$	168	160	151	141	135	130	117	103

Габаритный чертёж



Размеры, мм

CV 90-6-0	$B1$	$B2$	$B1+B2$	$D1$	$D2$
	1124	700	1824	470	345

**Общие сведения:**

Наименование	CV 90-6-0-HQCV
Артикул	25019777
Общее количество рабочих колёс	6
В том числе количество рабочих колёс уменьшенного диаметра	0
Код торцевого уплотнения	HQCV
Номинальный расход, $m^3/h$	90
Номинальный напор, м	130
Максимальный напор, м	192
Масса насоса, кг	438

**Перекачиваемая среда:**

Рабочая жидкость	вода
Диапазон температур, °C	-10... +120 C
Плотность, $kg/m^3$	998,2 (при +20° C)

**Материалы:**

Головная часть насоса	чугун
Рабочее колесо	нержавеющая сталь
Блок рабочих колёс	нержавеющая сталь
Основание	чугун

**Монтаж:**

Тип соединения	фланцевое
Стандарт трубного соединения	DIN
Размер трубного соединения	DN100
Максимальное рабочее давление	PN25
Максимальная температура окружающей среды, °C	+40

**Электродвигатель:**

Номинальная мощность, кВт	45
Частота питающей сети, Гц	50
Номинальное напряжение, В	3x380
Номинальный ток, А	80,8
Номинальная скорость, об/мин	2900
Количество полюсов	2
Степень защиты	IP55
Класс энергоэффективности	IE3