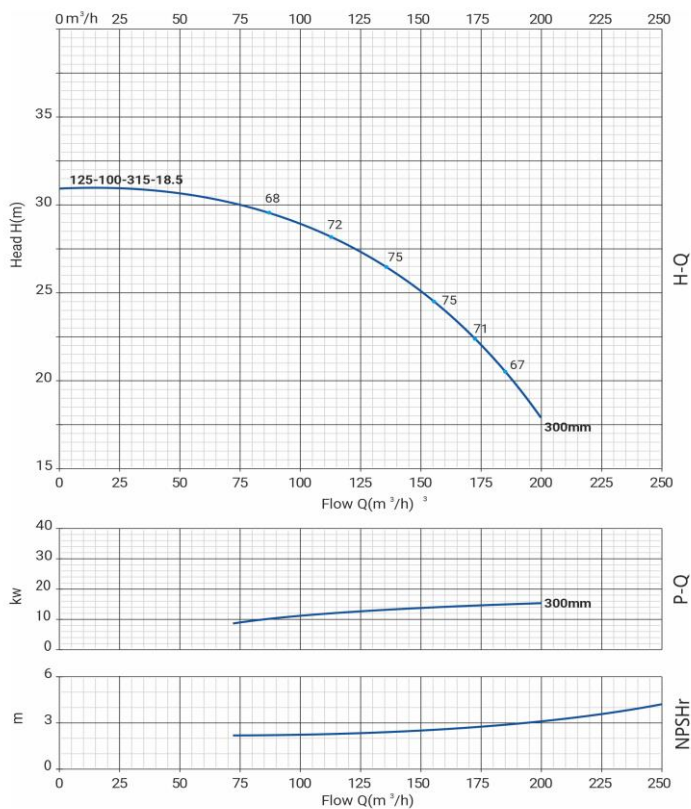


Wellmix NBW 125-100-315-18,5/4-380-G-BQQE



Моноблочный насос

Диаграмма характеристик



Общие сведения:

Наименование	NBW 125-100-315-18,5/4
Артикул	21069881
Типа насоса	моноблочный
Код торцевого уплотнения	BQQE
Номинальный расход, м³/ч	145
Номинальный напор, м	25,5
Максимальный напор, м	31
Масса насоса, кг	234

Перекачиваемая среда:

Рабочая жидкость	вода
Диапазон температур, °C	-20... +120 C
Плотность, кг/м³	998,2

Материалы:

Рабочее колесо	чугун HT200
Корпус насоса	чугун HT200
Фонарь	чугун HT200

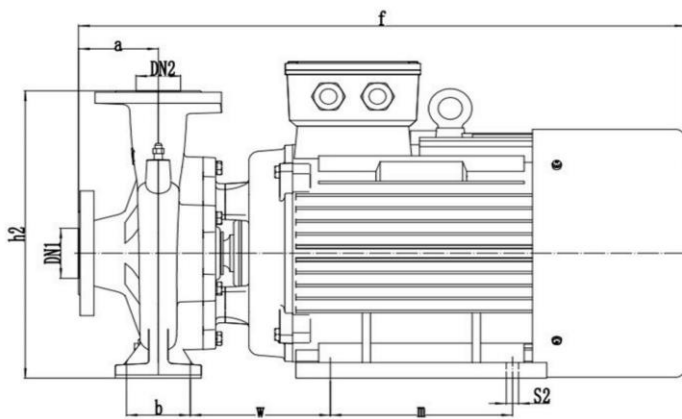
Монтаж:

Тип соединения	фланцевое DIN
Диаметр всасывающего патрубка	125
Диаметр напорного патрубка	100
Максимальное давление	PN 16
Температура окружающей среды, °C	-10...+50

Электродвигатель:

Номинальная мощность, кВт	18,5
Частота питающей сети, Гц	50
Номинальное напряжение, В	3x380В
Номинальный ток, А	35,3
Частота вращения вала, об/мин	1450
Количество полюсов	4
Степень защиты	IP55

Габаритный чертёж



Размеры, мм

NBW 125-100-315-18,5/4-G	a	f	h	h1	h2	n	n1	n2	n3	b	w	m	s1'	s2'
	140	932	610	280	610	488	380	279	482	95	233	241	18	15