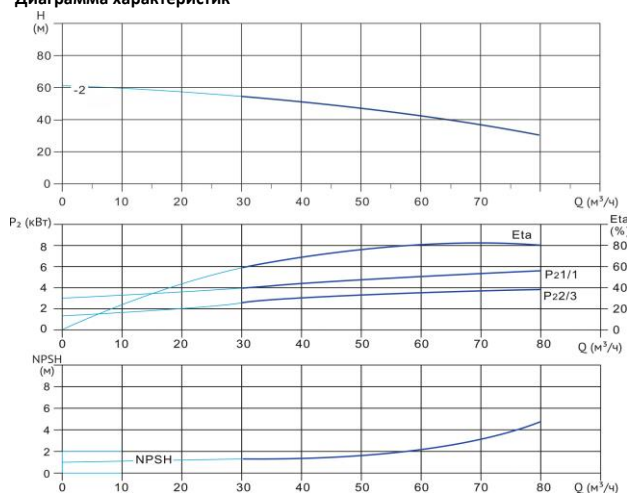


# Wellmix CVF 64-2-0-HQCV

Вертикальный многоступенчатый центробежный насос



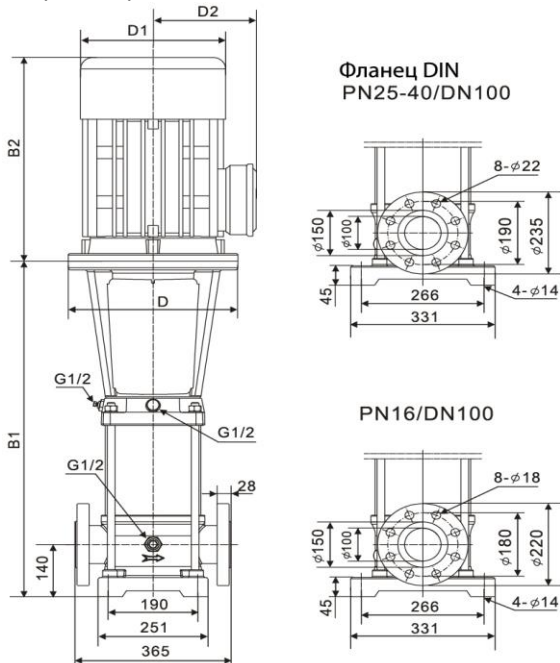
## Диаграмма характеристик



### CVF 64-2-0

Q, м³/ч	30	40	50	60	64	70	80
H, м	55	51	47	42	40	37	30

## Габаритный чертёж



## Размеры, мм

CVF 64-2-0	B1	B2	B1+B2	D1	D2
	754	490	1244	330	255

## Общие сведения:

Наименование	CVF 64-2-0-HQCV
Артикул	18019804
Количество рабочих колёс общее	2
В том числе количество рабочих колёс уменьшенного диаметра	0
Код торцевого уплотнения	HQCV
Номинальный расход, м³/ч	64
Номинальный напор, м	40
Максимальный напор, м	61
Масса насоса, кг	155

## Перекачиваемая среда:

Рабочая жидкость	вода
Диапазон температур, °C	-10... +120 C
Плотность, кг/м³	998,2 (при +20° C)

## Материалы:

Головная часть насоса	чугун
Рабочее колесо	нержавеющая сталь
Блок рабочих колёс	нержавеющая сталь
Основание	нержавеющая сталь

## Монтаж:

Тип соединения	фланцевое
Стандарт трубного соединения	DIN
Размер трубного соединения	DN100
Максимальное рабочее давление	PN16
Максимальная температура окружающей среды, °C	+40

## Электродвигатель:

Номинальная мощность, кВт	11
Частота питающей сети, Гц	50
Номинальное напряжение, В	3x380
Номинальный ток, А	21
Номинальная скорость, об/мин	2900
Количество полюсов	2
Степень защиты	IP55