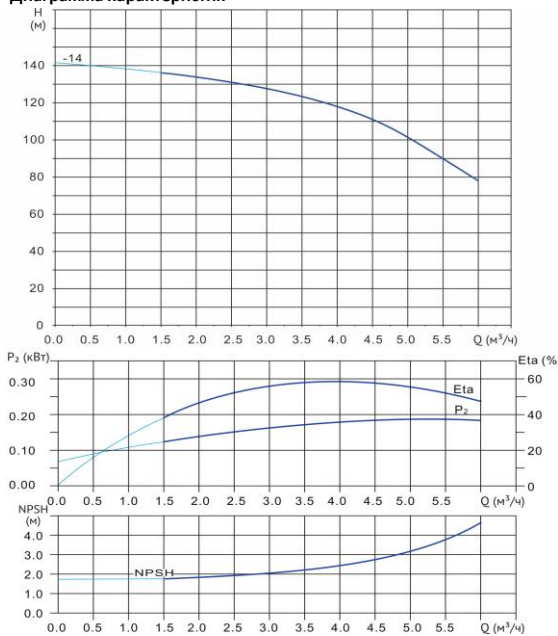


Wellmix CVF 4-14-0-HQCV

Вертикальный многоступенчатый центробежный насос

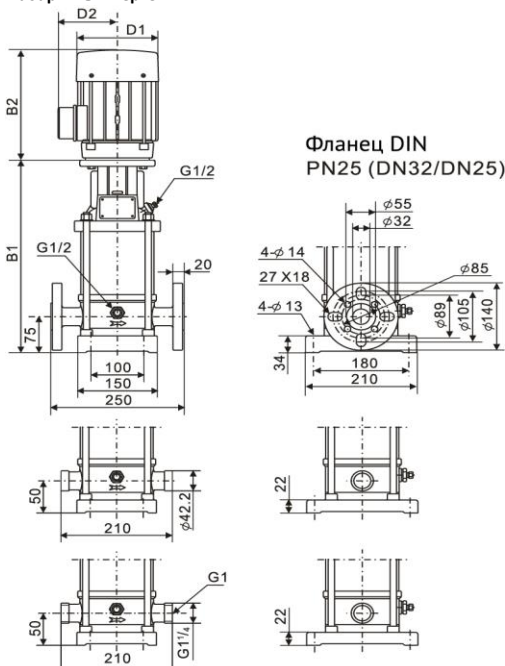


Диаграмма характеристик



CVF 4-14-0								
Q, м³/ч	1	2	3	4	4,5	5	5,5	6
H, м	139	134	128	118	111	102	90	79

Габаритный чертёж



Размеры, мм

CVF 4-14-0				
B1	B2	B1+B2	D1	D2
492	275	767	177	116

Общие сведения:

Наименование	CVF 4-14-0-HQCV
Артикул	18019932
Количество рабочих колёс общее	14
В том числе количество рабочих колёс уменьшенного диаметра	0
Код торцевого уплотнения	HQCV
Номинальный расход, м³/ч	4
Номинальный напор, м	118
Максимальный напор, м	142
Масса насоса, кг	35

Перекачиваемая среда:

Рабочая жидкость	вода
Диапазон температур, °C	-10... +120 C
Плотность, кг/м³	998,2 (при +20° C)

Материалы:

Головная часть насоса	чугун
Рабочее колесо	нержавеющая сталь
Блок рабочих колёс	нержавеющая сталь
Основание	нержавеющая сталь

Монтаж:

Тип соединения	фланцевое
Стандарт трубного соединения	DIN
Размер трубного соединения	DN32
Максимальное рабочее давление	PN25
Максимальная температура окружающей среды, °C	+40

Электродвигатель:

Номинальная мощность, кВт	3
Частота питающей сети, Гц	50
Номинальное напряжение, В	3x380
Номинальный ток, А	6,2
Номинальная скорость, об/мин	2900
Количество полюсов	2
Степень защиты	IP55