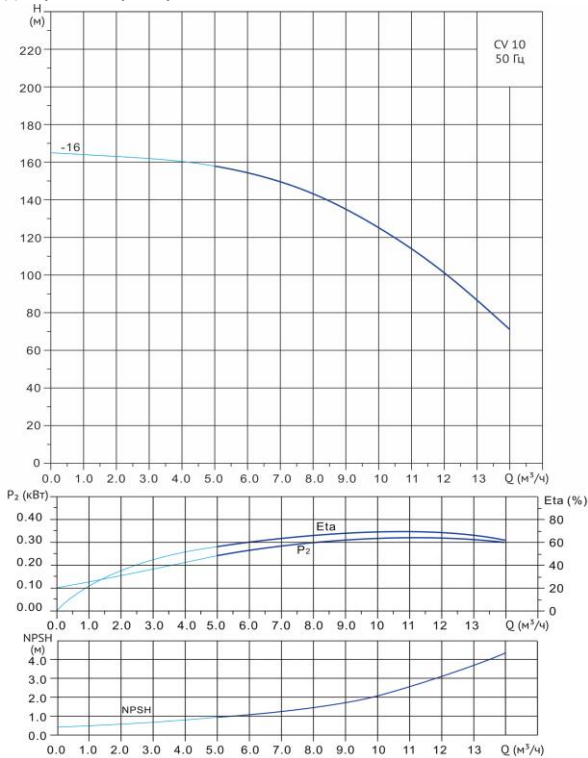


Wellmix CV 10-16-0-HQCV

Вертикальный многоступенчатый центробежный насос



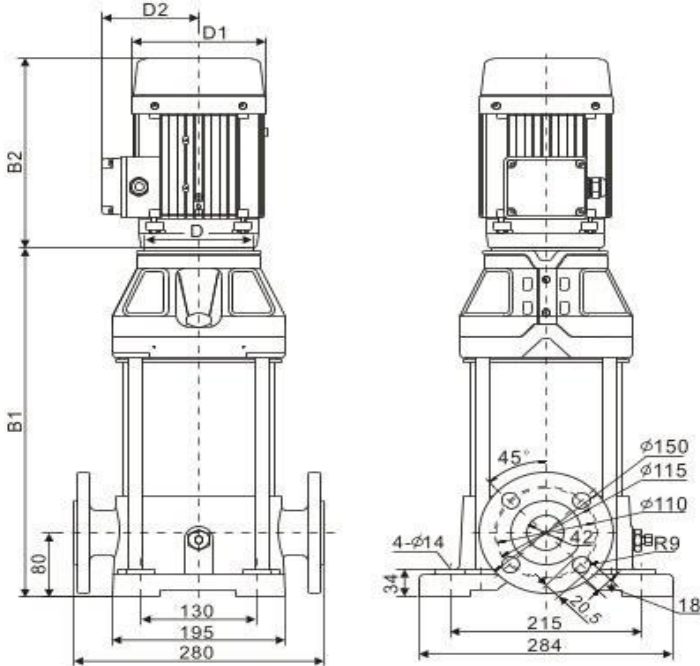
Диаграмма характеристик



CV 10-16-0

| Q, м³/ч | 2 | 4 | 6 | 8 | 10 | 12 | 14 |
|---------|-----|-----|-----|-----|-----|-----|----|
| H, м | 163 | 161 | 154 | 143 | 125 | 102 | 71 |

Габаритный чертёж



Размеры, мм

| CV 10-16-0 | | | | |
|------------|-----|-------|-----|-----|
| B1 | B2 | B1+B2 | D1 | D2 |
| 821 | 390 | 1211 | 275 | 210 |

Общие сведения:

| | |
|--|-----------------|
| Наименование | CV 10-16-0-HQCV |
| Артикул | 10019882 |
| Количество рабочих колёс общее | 16 |
| В том числе количество рабочих колёс уменьшенного диаметра | 0 |
| Код торцевого уплотнения | HQCV |
| Номинальный расход, м³/ч | 10 |
| Номинальный напор, м | 125 |
| Максимальный напор, м | 165 |
| Масса насоса, кг | 100 |

Перекачиваемая среда:

| | |
|-------------------------|--------------------|
| Рабочая жидкость | вода |
| Диапазон температур, °C | -20... +120 C |
| Плотность, кг/м³ | 998,2 (при +20° C) |

Материалы:

| | |
|-----------------------|-------------------|
| Головная часть насоса | чугун |
| Рабочее колесо | нержавеющая сталь |
| Блок рабочих колёс | нержавеющая сталь |
| Основание | чугун |

Монтаж:

| | |
|---|-----------|
| Тип соединения | фланцевое |
| Стандарт трубного соединения | DIN |
| Размер трубного соединения | DN40 |
| Максимальное рабочее давление | PN25 |
| Максимальная температура окружающей среды, °C | +40 |

Электродвигатель:

| | |
|------------------------------|-------|
| Номинальная мощность, кВт | 5,5 |
| Частота питающей сети, Гц | 50 |
| Номинальное напряжение, В | 3x380 |
| Номинальный ток, А | 10,9 |
| Номинальная скорость, об/мин | 2900 |
| Количество полюсов | 2 |
| Степень защиты | IP55 |