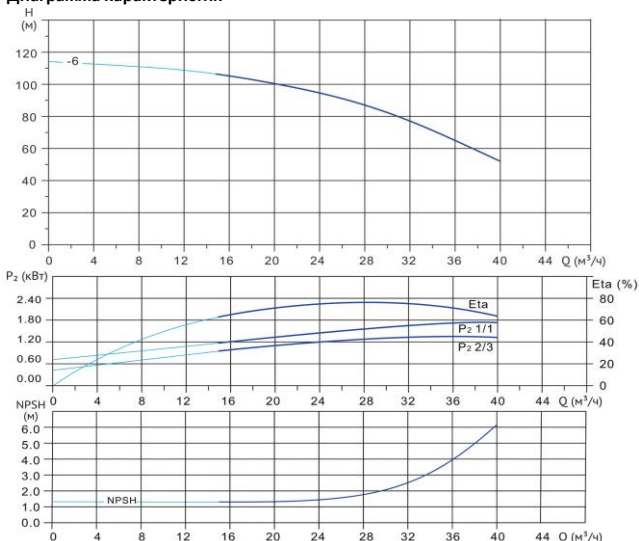


# Wellmix CV 32-6-0-HQCV

Вертикальный многоступенчатый центробежный насос

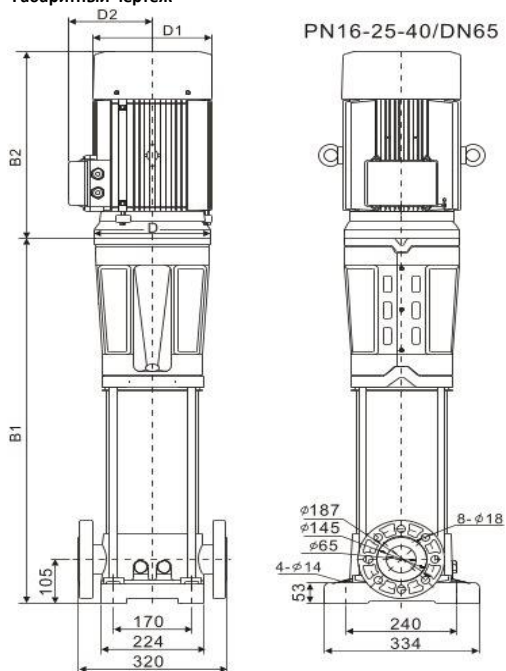


## Диаграмма характеристик



CV 32-6-0									
$Q$ , $\text{m}^3/\text{ч}$	12	16	20	24	28	30	32	36	40
$H$ , м	109	105	101	95	87	83	77	65	52

## Габаритный чертёж



## Размеры, мм

CV 32-6-0				
$B_1$	$B_2$	$B_1+B_2$	$D_1$	$D_2$
942	448	1390	255	178

## Общие сведения:

Наименование	CV 32-6-0-HQCV
Артикул	25019925
Общее количество рабочих колёс	6
В том числе количество рабочих колёс уменьшенного диаметра	0
Код торцевого уплотнения	HQCV
Номинальный расход, $\text{m}^3/\text{ч}$	32
Номинальный напор, м	77
Максимальный напор, м	114
Масса насоса, кг	181

## Перекачиваемая среда:

Рабочая жидкость	вода
Диапазон температур, $^{\circ}\text{C}$	-10... +120 C
Плотность, $\text{кг}/\text{м}^3$	998,2 (при +20 $^{\circ}$ C)

## Материалы:

Головная часть насоса	чугун
Рабочее колесо	нержавеющая сталь
Блок рабочих колёс	нержавеющая сталь
Основание	чугун

## Монтаж:

Тип соединения	фланцевое
Стандарт трубного соединения	DIN
Размер трубного соединения	DN65
Максимальное рабочее давление	PN16
Максимальная температура окружающей среды, $^{\circ}\text{C}$	+40

## Электродвигатель:

Номинальная мощность, кВт	11
Частота питающей сети, Гц	50
Номинальное напряжение, В	3x380
Номинальный ток, А	20,6
Номинальная скорость, об/мин	2900
Количество полюсов	2
Степень защиты	IP55
Класс энергоэффективности	IE3