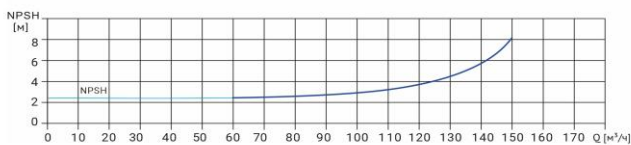
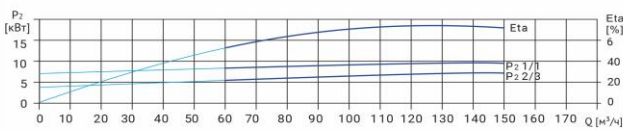
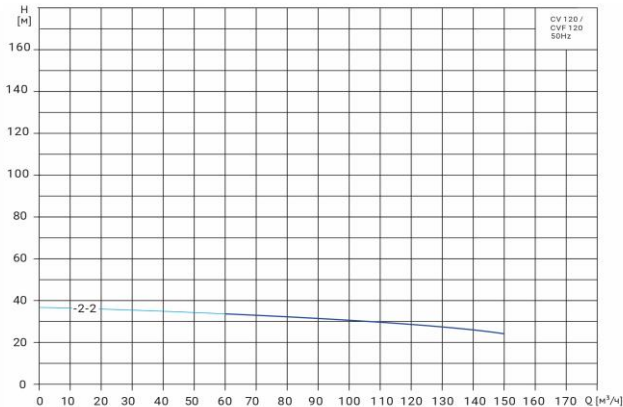


# Wellmix CVF 120-2-2-HQCV

Вертикальный многоступенчатый центробежный насос

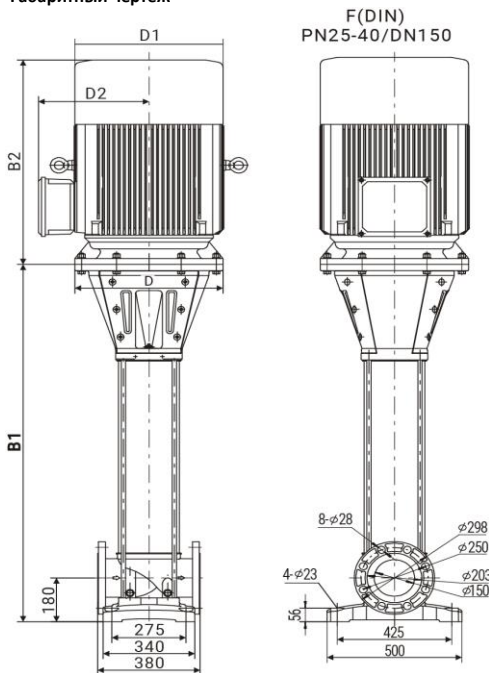


## Диаграмма характеристик



| CVF 120-2-2 |    |      |    |    |      |     |     |     |     |     |
|-------------|----|------|----|----|------|-----|-----|-----|-----|-----|
| Q, м³/ч     | 60 | 70   | 80 | 90 | 100  | 110 | 120 | 130 | 140 | 150 |
| H, м        | 34 | 33,6 | 33 | 31 | 30,2 | 30  | 29  | 27  | 25  | 24  |

## Габаритный чертёж



## Размеры, мм

| CVF 120-2-2 |     |       |     |     |
|-------------|-----|-------|-----|-----|
| B1          | B2  | B1+B2 | D1  | D2  |
| 986         | 489 | 1475  | 255 | 250 |

## Общие сведения:

|  |                  |
|--|------------------|
| Наименование   | CVF 120-2-2-HQCV |
| Артикул  | 18099769         |
| Количество рабочих колёс общее                             | 2                |
| В том числе количество рабочих колёс уменьшенного диаметра | 2                |
| Код торцевого уплотнения                                   | HQCV             |
| Номинальный расход, м³/ч                                   | 120              |
| Номинальный напор, м                                       | 29               |
| Максимальный напор, м                                      | 37               |

## Перекачиваемая среда:

|                         |                    |
|-------------------------|--------------------|
| Рабочая жидкость        | вода               |
| Диапазон температур, °C | -10... +120 C      |
| Плотность, кг/м³        | 998,2 (при +20° C) |

## Материалы:

|                       |                   |
|-----------------------|-------------------|
| Головная часть насоса | чугун             |
| Рабочее колесо        | нержавеющая сталь |
| Блок рабочих колёс    | нержавеющая сталь |
| Основание             | нержавеющая сталь |

## Монтаж:

|   |           |
|---|-----------|
| Тип соединения                                | фланцевое |
| Стандарт трубного соединения                  | DIN       |
| Размер трубного соединения                    | DN150     |
| Максимальное рабочее давление                 | PN25      |
| Максимальная температура окружающей среды, °C | +40       |

## Электродвигатель:

|                              |       |
|------------------------------|-------|
| Номинальная мощность, кВт    | 15    |
| Частота питающей сети, Гц    | 50    |
| Номинальное напряжение, В    | 3x380 |
| Номинальный ток, А           | 28,4  |
| Номинальная скорость, об/мин | 2900  |
| Количество полюсов           | 2     |
| Степень защиты               | IP55  |