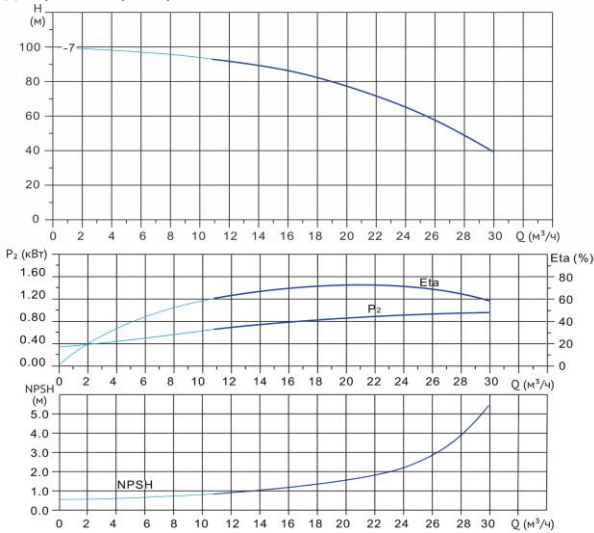


# Wellmix CV 20-7-0-HQCV

Вертикальный многоступенчатый центробежный насос



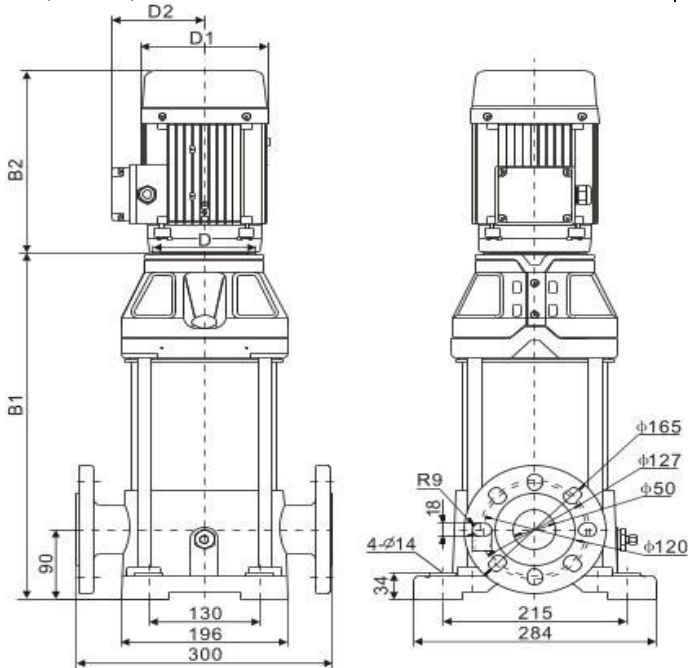
## Диаграмма характеристик



### CV 20-7-0

Q, м³/ч	8	10	12	14	16	18	20	24	26	28
H, м	96	94	92	89	86	82	77	65	58	47

## Габаритный чертёж



Размеры, мм

CV 20-7-0	B1	B2	B1+B2	D1	D2
	649	417	1066	212	160

## Общие сведения:

Наименование	CV 20-7-0-HQCV
Артикул	25019933
Общее количество рабочих колёс	7
В том числе количество рабочих колёс уменьшенного диаметра	0
Код торцевого уплотнения	HQCV
Номинальный расход, м³/ч	20
Номинальный напор, м	77
Максимальный напор, м	100
Масса насоса, кг	95

## Перекачиваемая среда:

Рабочая жидкость	вода
Диапазон температур, °C	-20... +120 C
Плотность, кг/м³	998,2 (при +20° C)

## Материалы:

Головная часть насоса	чугун
Рабочее колесо	нержавеющая сталь
Блок рабочих колёс	нержавеющая сталь
Основание	чугун

## Монтаж:

Тип соединения	фланцевое
Стандарт трубного соединения	DIN
Размер трубного соединения	DN50
Максимальное рабочее давление	PN16
Максимальная температура окружающей среды, °C	+40

## Электродвигатель:

Номинальная мощность, кВт	7,5
Частота питающей сети, Гц	50
Номинальное напряжение, В	3x380
Номинальный ток, А	14,4
Номинальная скорость, об/мин	2900
Количество полюсов	2
Степень защиты	IP55
Класс энергоэффективности	IE3