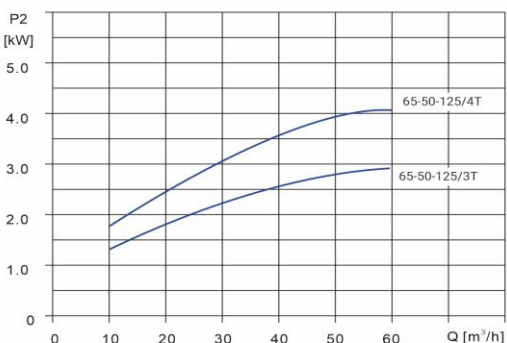
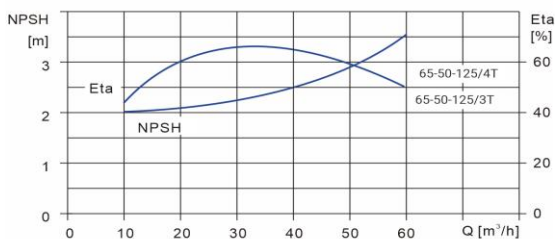
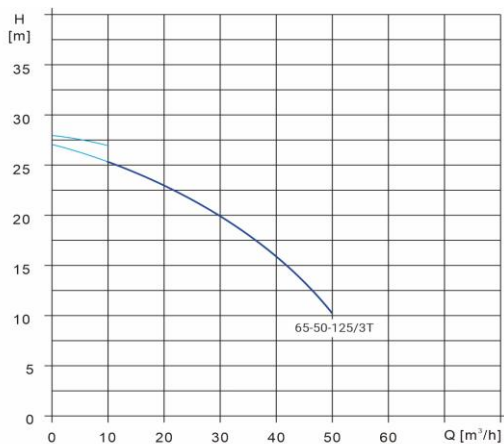


Wellmix NBS 65-50-125/3T

Моноблочный насос



Диаграмма характеристик



Общие сведения:

Наименование	NBS 65-50-125/3T
Артикул	27019980
Типа насоса	моноблочный
Код торцевого уплотнения	BQCE
Номинальный расход, м³/ч	40
Номинальный напор, м	18
Максимальный напор, м	27
Масса насоса, кг	37,5

Перекачиваемая среда:

Рабочая жидкость	вода
Диапазон температур, °C	-20...+120
Плотность, кг/м³	998,2

Материалы:

Рабочее колесо	нерж. сталь AISI 304
Корпус насоса	нерж. сталь AISI 304
Вал	нерж. сталь AISI 304

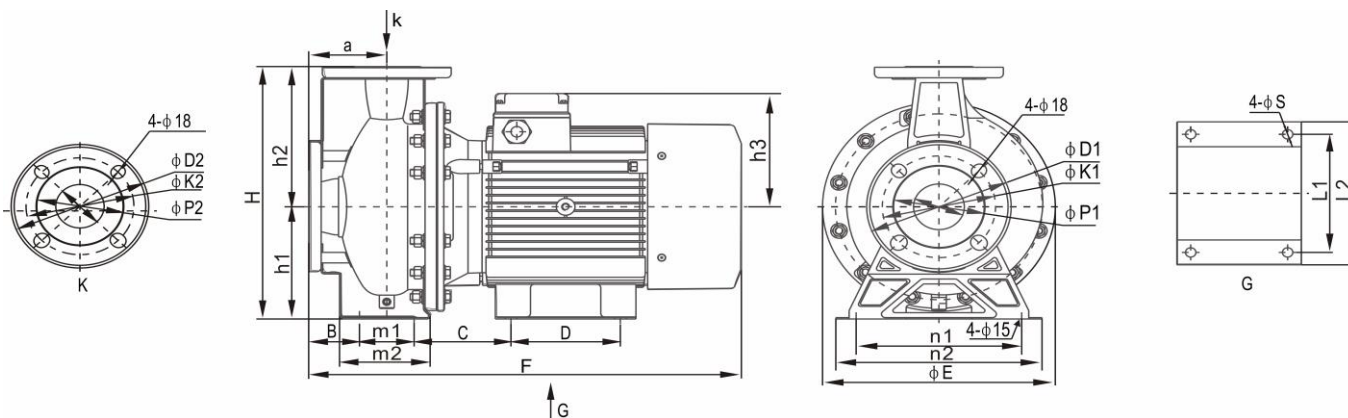
Монтаж:

Тип соединения	фланцевое DIN
Диаметр всасывающего патрубка, мм	65
Диаметр напорного патрубка, мм	50
Максимальное давление, бар	10
Температура окружающей среды, °C	0...+50

Электродвигатель:

Номинальная мощность, кВт	3
Частота питающей сети, Гц	50
Номинальное напряжение, В	220/380
Номинальный ток, А	11/6,3
Частота вращения вала, об/мин	2900
Количество полюсов	2
Класс изоляции	F
Степень защиты	IP55

Габаритный чертёж



NBS 65-50-125/3T

E	F	h	h1	h2	h3	a	m1	m2	n1	n2	B	C	D	φS	L1	L2	φD1	φk1	φP1	φD2	φK2	φP2
256	455	292	132	160	251	80	70	115	190	240	45	110	100	12	160	190	185	145	115	165	125	96