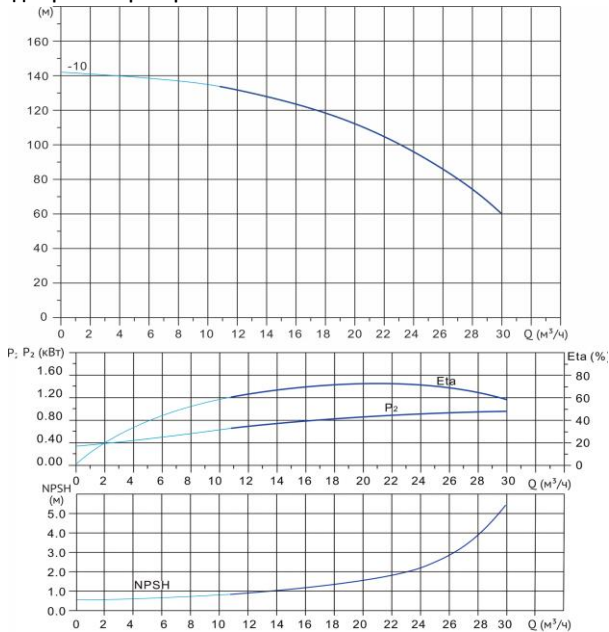


Wellmix CV 20-10-0-HQCV

Вертикальный многоступенчатый центробежный насос

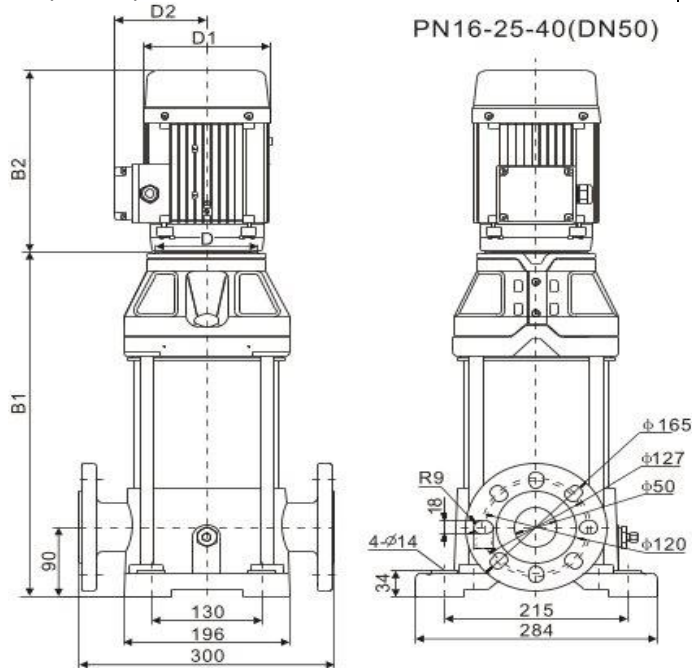


Диаграмма характеристик



CV 20-10-0										
$Q, m^3/h$	8	10	12	14	16	18	20	24	26	28
H, m	137	135	132	127	124	118	112	98	86	73

Габаритный чертёж



Размеры, мм

CV 20-10-0				
$B1$	$B2$	$B1+B2$	$D1$	$D2$
869	448	1317	255	178

Общие сведения:

Наименование	CV 20-10-0-HQCV
Артикул	25019844
Общее количество рабочих колёс	10
В том числе количество рабочих колёс уменьшенного диаметра	0
Код торцевого уплотнения	HQCV
Номинальный расход, m^3/h	20
Номинальный напор, м	112
Максимальный напор, м	142
Масса насоса, кг	141

Перекачиваемая среда:

Рабочая жидкость	вода
Диапазон температур, °C	-10... +120 C
Плотность, kg/m^3	998,2 (при +20° C)

Материалы:

Головная часть насоса	чугун
Рабочее колесо	нержавеющая сталь
Блок рабочих колёс	нержавеющая сталь
Основание	чугун

Монтаж:

Тип соединения	фланцевое
Стандарт трубного соединения	DIN
Размер трубного соединения	DN50
Максимальное рабочее давление	PN16
Максимальная температура окружающей среды, °C	+40

Электродвигатель:

Номинальная мощность, кВт	11
Частота питающей сети, Гц	50
Номинальное напряжение, В	3x380
Номинальный ток, А	20,6
Номинальная скорость, об/мин	2900
Количество полюсов	2
Степень защиты	IP55
Класс энергоэффективности	IE3