

# Well mix

## ИНСТРУКЦИЯ ПО МОНТАЖУ И ЭКСПЛУАТАЦИИ

Циркуляционные насосы

**WRE**

Резьбовые



WRE 25/40-180,

WRE 32/40-180,

WRE 25/60-180,

WRE 32/60-180

## СОДЕРЖАНИЕ

<b>УКАЗАНИЯ ПО ТЕХНИКЕ БЕЗОПАСНОСТИ</b>	<b>2</b>
<b>ОПИСАНИЕ И НАЗНАЧЕНИЕ</b>	<b>3</b>
Расшифровка обозначений	3
Описание насоса	3
Комплект поставки	3
Область применения	4
Рабочие жидкости	4
<b>ХАРАКТЕРИСТИКИ</b>	<b>5</b>
Технические характеристики	5
Габаритные и присоединительные размеры	5
Гидравлические характеристики	6
<b>МОНТАЖ НАСОСА И ВВОД В ЭКСПЛУАТАЦИЮ</b>	<b>7</b>
Монтаж насоса	7
Подключение электрооборудования:	9
Ввод насоса в эксплуатацию	10
<b>БЛОК УПРАВЛЕНИЯ</b>	<b>10</b>
Панель управления	10
<b>САМОДИАГНОСТИКА НЕИСПРАВНОСТЕЙ</b>	<b>15</b>

## УКАЗАНИЯ ПО ТЕХНИКЕ БЕЗОПАСНОСТИ

Данное руководство содержит указания и рекомендации, которые необходимо выполнять при монтаже, эксплуатации и обслуживании циркуляционных насосов с интеллектуальным преобразователем частоты серии WRE. Внимательно изучите информацию, изложенную в данном руководстве.

Соблюдение всех приведенных указаний гарантирует долгий безаварийный срок эксплуатации оборудования.

Персонал, выполняющий эксплуатацию, техническое обслуживание и контрольные осмотры, а также монтаж оборудования, должен иметь соответствующую выполняемой работе квалификацию. Лица, осуществляющие монтаж, должны соблюдать внутренние предписания по технике безопасности.

### Меры предосторожности

1. Перед установкой и использованием внимательно прочитайте это руководство.
2. Несоблюдение указаний по технике безопасности может повлечь за собой как опасные последствия для здоровья и жизни человека, так и создать опасность для окружающей среды и оборудования. Несоблюдение указаний по технике безопасности может также привести к аннулированию всех гарантийных обязательств.
3. Чтобы предотвратить короткое замыкание и серьезные последствия, насос не должен устанавливаться во влажных местах или местах, где возможно попадание водяных брызг или большого количества пыли в контроллер.
4. Для облегчения технического обслуживания запорные клапаны должны устанавливаться с обеих сторон насоса.
5. Во время установки и обслуживания необходимо отключить электропитание насоса.
6. Заполняйте и подпитывайте систему нейтральной водой во избежание выпадения солей жесткости, загрязнения системы отопления и возможной блокировки рабочего колеса насоса.
7. Никогда не запускайте насос без жидкости.
8. Насос не должен использоваться для обработки питьевой воды или жидкостей, связанных с пищевыми производствами.
9. Перед демонтажем насоса слейте жидкость из системы или закройте запорные вентили с обеих сторон насоса, чтобы избежать опасности ожога, вызванной горячей жидкостью под высоким давлением.
10. Обращайте внимание на поддержание циркуляции воздуха в помещении во избежание конденсации влаги на наружных поверхностях насоса.

11. В холодное время года, когда температура окружающей среды ниже 0°C, если система отопления не функционирует, необходимо слить жидкость из системы во избежание появления ледяных пробок и повреждения корпуса насоса.

12. Если вы не используете водяной насос в течение длительного времени закройте запорные вентили с обеих сторон водяного насоса и отключите питание.

13. Если вы не можете устранить неисправность водяного насоса в соответствии с этой инструкцией, закройте запорные вентили насоса, отключите питание и немедленно обратитесь к местным дилерам или специалистам компании Wellmix.

## ОПИСАНИЕ И НАЗНАЧЕНИЕ

### Расшифровка обозначения насоса

Пример обозначения:

	WRE	25	60	180
Серия насоса				
Стандартный присоединительный размер, мм				
Максимальный напор, дм				
Монтажная длина, мм				

### Описание насоса:

- Исполнение насоса с «мокрым ротором», ротор двигателя в процессе работы омывается перекачиваемой жидкостью;
- Насос оснащен двигателем с постоянными магнитами и встроенным интеллектуальным преобразователем частоты, обеспечивающим согласование производительности насоса с фактической потребностью системы;
- На цифровой панели управления отображается текущая потребляемая насосом мощность в Вт, текущий режим работы (пропорциональное давление, постоянное давление, фиксированная скорость), а также индикация режима «Automatic» и «ночного режима»;
- Насос обладает низким уровнем шума и высоким классом энергоэффективности.

**Комплект поставки:**

В комплект поставки насоса WRE входит:

- насос;
- присоединительные гайки с прокладками;
- штекер электропитания;
- настоящее Руководство.

**Область применения:**

Циркуляционные насосы серии WRE предназначены для обеспечения принудительной циркуляции теплоносителя в системах радиаторного отопления и системах отопления типа «теплый пол».

**ВНИМАНИЕ! Насосы WRE не предназначены для использования в системах питьевого водоснабжения. Запрещается использовать насосы WRE в системах питьевого водоснабжения!**

**Рабочие жидкости:**

- вода;
- чистые, неагрессивные, взрывобезопасные жидкости, без твердых или длинноволокнистых включений, а также примесей, содержащих минеральные масла;
- допускается применение специальных антифризов для систем отопления на основе гликоля с концентрацией не более 50%.

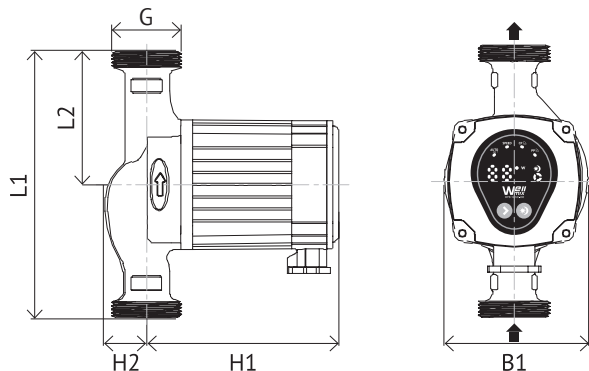
**ВНИМАНИЕ! При перекачивании раствора гликоля в концентрации более 20% требуется учитывать поправки гидравлических характеристик насоса.**

## ХАРАКТЕРИСТИКИ

### Технические характеристики:

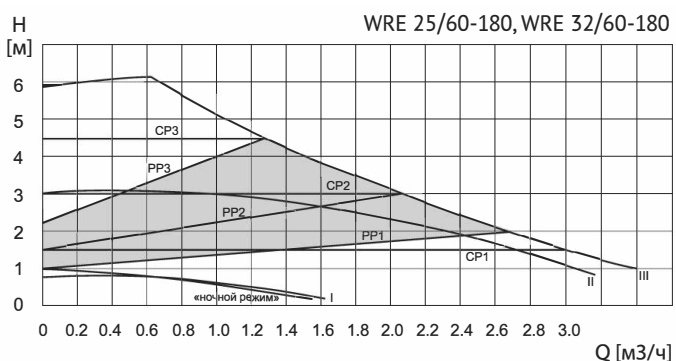
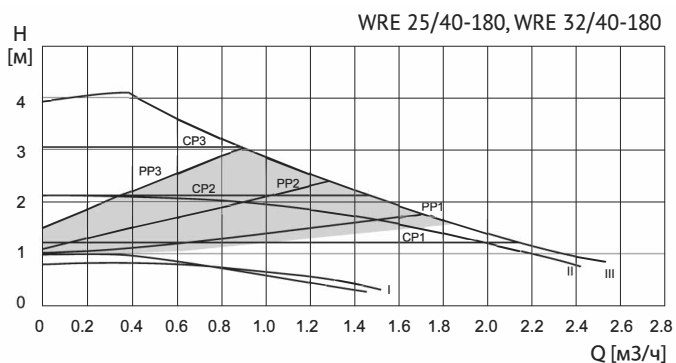
Число режимов работы:	11 (3 скорости, 3 режима постоянного давления, 3 режима пропорционального давления, режим «Automatic», «ночной режим»)
Напряжение питания	230 В, 50 Гц
Максимальная потребляемая мощность:	
WRE 25/40-180, WRE 32/40-180	22 Вт
WRE 25/60-180, WRE 32/60-180	30 Вт
Минимальная потребляемая мощность	5 Вт
Максимальное рабочее давление в системе	10 бар
Минимальное давление на входе в насос:	
при 85°C	не менее 0,05 бар;
при 95°C	не менее 0,3 бар;
при 110°C	не менее 1,0 бар.
Температура теплоносителя	-10°C ~ +110°C
Температура окружающего воздуха	до +40°C
Класс IP	IP44
Класс энергоэффективности	A

### Габаритные и присоединительные размеры:



Модель	G	L1 (мм)	L2 (мм)	H1 (мм)	H2 (мм)	B1 (мм)
WRE 25/40-180	1 ½"	180	90	130	28	95
WRE 32/40-180	2"	180	90	130	28	95
WRE 25/60-180	1 ½"	180	90	130	28	95
WRE 32/60-180	2"	180	90	130	28	95

### Гидравлические характеристики:

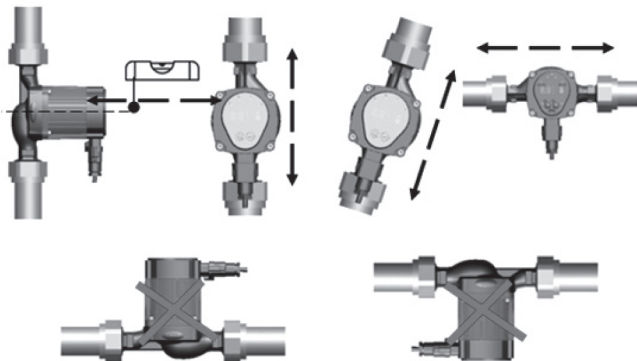


Компания Wellmix оставляет за собой право изменять внешний вид, технические характеристики, комплектацию без дополнительного уведомления потребителей.

## МОНТАЖ НАСОСА И ВВОД В ЭКСПЛУАТАЦИЮ

### Монтаж насоса:

- все монтажные работы должны производиться только квалифицированными специалистами с соблюдением всех местных предписаний и норм по технике безопасности.
- установка насоса производится только после выполнения всех монтажных и сварочных работ и промывки системы отопления;
- направление потока жидкости указано стрелкой на корпусе насоса;
- насос может быть установлен, как на подающем, так и на обратном трубопроводе системы отопления;
- вал двигателя насоса должен располагаться строго горизонтально (Рис. 2);
- насос должен быть установлен в сухом и вентилируемом помещении, чтобы избежать короткого замыкания из-за влажной среды или брызг воды;
- рекомендуется устанавливать насос на участке трубопровода в легко доступном для обслуживания месте;
- при установке на вертикальном трубопроводе, направление движения жидкости должно быть снизу-вверх;
- рекомендуется устанавливать запорные вентили до и после насоса;
- перед насосом рекомендуется установить сетчатый грязевой фильтр.



*Рисунок 2. Правильное установочное положение двигателя*

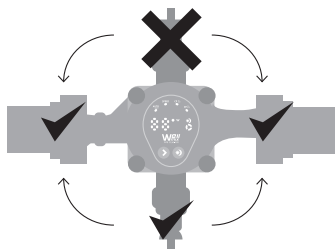
**ВНИМАНИЕ!** Вал двигателя обязательно должен находиться в горизонтальном положении (как показано на Рисунке 2)



## Положение блока управления:

**ВНИМАНИЕ!** Жидкость в насосе может быть с высокой температурой и под давлением, поэтому слейте содержимое системы или перекройте запорные вентили с обеих сторон, прежде чем приступать к нижеприведенным действиям.

При необходимости можно изменить положение блока управления. Блок управления может поворачиваться и регулироваться от текущего до допустимого положения на 90 ° (Рисунок 3).



*Рисунок 3. Допустимые положения блока управления*



*Рисунок 4. Порядок изменения положения блока управления*

## Порядок изменения положения блока управления (Рисунок 4):

1. Перекройте запорные вентили (слейте жидкость из системы и насоса);
2. Открутите четыре шестигранных винта, которые используются для крепления блока управления к корпусу насоса и поверните блок управления в нужное положение;
3. Закрутите 4 шестигранных винта назад;
4. Откройте запорные вентили (заполните систему жидкостью).

**ВНИМАНИЕ!** После изменения положения блока управления, запускайте насос только после открытия запорных вентилей и заполнения корпуса насоса жидкостью.

## Подключение электрооборудования:

- Электроподключение должно производиться квалифицированным специалистом и в соответствии с местными действующими правилами.
- Подключение электропитания к насосу производится с помощью специального штекера, входящего в комплект поставки.  
Схема электроподключения изображена на Рисунке 5;
- Параметры сети должны соответствовать значениям, указанным на насосе;
- Насос должен быть обязательно заземлен;
- Насос должен подключаться через двухконтактный выключатель с расстоянием между разомкнутыми контактами не менее 3 мм;
- Вставьте жилы кабеля в соответствующие порты разъемов согласно приведенному ниже Рисунку 5, а затем затяните винты.

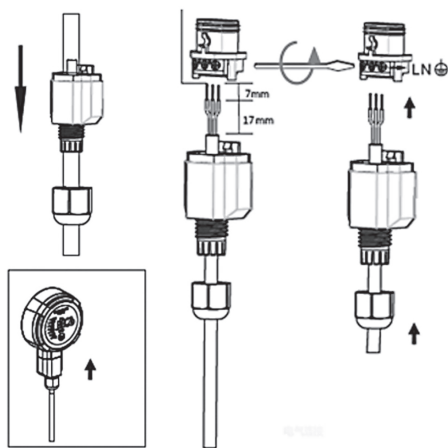


Рисунок 5. Электрическое подключение

## Требования к питающему кабелю:

- Внешний диаметр кабеля должен быть в пределах 6~10 мм;
- Минимальное поперечное сечение сердечника кабеля составляет 0,5 мм<sup>2</sup>.

**ВНИМАНИЕ! Насос должен быть заземлен. Насос должен подключаться через двухконтактный выключатель с расстоянием между разомкнутыми контактами не менее 3 мм.**

- Насос WRE не нуждается во внешней защите двигателя.
- Проверьте, соответствуют ли напряжение и частота питания значению, указанному на табличке насоса.
- Подключите насос к электросети с помощью специального штекера, входящего в комплект поставки.
- Световой индикатор на панели управления показывает, что электропитание успешно подключено.

## Ввод насоса в эксплуатацию:

Перед вводом в эксплуатацию система должна быть заполнена рабочей жидкостью и из нее должен быть удален воздух. На входе в насос необходимо обеспечить требуемое минимальное давление.

Воздух в насосе может вызвать шумы. Шум прекращается через несколько минут работы.

Чтобы быстро удалить воздух из насоса, установите насос на фиксированную частоту вращения – III скорость на короткий промежуток времени, который зависит от размера системы и её конструкции.

После удаления воздуха из насоса, т.е. после того, как исчезнут шумы, выполните настройки насоса в соответствии с рекомендациями.

**ВНИМАНИЕ! Работа всухую: запрещено пускать насос при отсутствии в нем воды.**

## БЛОК УПРАВЛЕНИЯ

### Панель управления



Индикация на панели	Значение	Описание режима
	Режим «Automatic»	<p>С помощью режима «Automatic» насос WRE автоматически регулирует характеристику насоса в установленном диапазоне производительности, при этом осуществляется регулировка:</p> <ul style="list-style-type: none"> <li>• Регулировка характеристики насоса в соответствии с размером системы;</li> <li>• Регулировка характеристики насоса в соответствии с колебаниями нагрузки с течением времени.</li> </ul> <p>В режиме «Automatic» насос настроен на пропорциональное регулирование напора.</p>
	Режим пропорционального давления, низшая кривая	Рабочая точка насоса будет смещаться вверх или вниз по самой низкой кривой пропорционального регулирования напора, в зависимости от расхода теплоносителя. Напор (давление) падает при снижении расхода и увеличивается при повышении расхода.
	Режим пропорционального давления, средняя кривая	Рабочая точка насоса будет смещаться вверх или вниз по средней кривой пропорционального регулирования напора, в зависимости от расхода теплоносителя. Напор (давление) падает при снижении расхода и увеличивается при повышении расхода.
	Режим пропорционального давления, высшая кривая	Рабочая точка насоса будет смещаться вверх или вниз по высшей кривой пропорционального регулирования напора, в зависимости от расхода теплоносителя. Напор (давление) падает при снижении расхода и увеличивается при повышении расхода.
	Режим постоянного давления, низшая кривая	Рабочая точка насоса будет находиться на кривой с самым низким значением напора. Напор (давление) остаётся постоянным, независимо от расхода теплоносителя.

	<p>Режим постоянного давления, средняя кривая</p>	<p>Рабочая точка насоса будет находиться на кривой со средним значением напора. Напор (давление) остаётся постоянным, независимо от расхода теплоносителя.</p>
	<p>Режим постоянного давления, высшая кривая</p>	<p>Рабочая точка насоса будет находиться на кривой с самым высоким значением напора. Напор (давление) остаётся постоянным, независимо от расхода теплоносителя.</p>
	<p>Режим I скорости</p>	<p>Насос работает с фиксированной частотой вращения. Частота вращения I соответствует минимальной рабочей характеристике.</p>
	<p>Режим II скорости</p>	<p>Насос работает с фиксированной частотой вращения. Частота вращения II соответствует средней рабочей характеристике.</p>
	<p>Режим III скорости</p>	<p>Насос работает с фиксированной частотой вращения. Частота вращения III соответствует максимальной рабочей характеристике.</p>
	<p>Ночной режим</p>	<p>Насос переходит на кривую ночного режима, т.е. на минимальную производительность и энергопотребление при соблюдении определённых условий.</p>

## Ночной режим

Если включен ночной режим эксплуатации, насос автоматически переключается между дневным и ночным режимами.

Переключение между дневным и ночным режимами эксплуатации происходит по температуре воды в подающей линии отопительной системы, контролируемой встроенным в насос термодатчиком.

Насос автоматически переключается на ночной режим, когда регистрируется падение температуры в напорном трубопроводе больше, чем на 10-15 °С в течение, приблизительно 2 часов.

Скорость падения температуры должна быть не менее 0,1 °С/мин.

Переход к нормальному режиму происходит, как только температура в напорном трубопроводе повышается приблизительно на 10 °С.

### ВНИМАНИЕ!

1. **Насосы, работающие в системе с газовыми котлами с низким значением расхода, не следует настраивать на ночной режим.**
2. **Если выбрана фиксированная частота вращения (скорость) I, II или III, ночной режим деактивирован.**
3. **Если система отопления не прогревается в нужной степени, следует проверить, активирован ли ночной режим. Если функция активирована, её надлежит отключить.**

Для обеспечения оптимального использования функции ночного режима, должны выполняться следующие условия:

- Насос должен быть встроен в подающую магистраль. Функция ночного режима не работает, если насос установлен в обратный трубопровод.
- Система (котёл) должна включать в себя устройства автоматического регулирования температуры рабочей среды.



**Активировать функцию ночного режима можно нажатием кнопки**

## Режим «Automatic»

Режим «Automatic» выполняет автоматическое регулирование характеристики насоса в соответствии с действительными параметрами системы. Так как характеристика системы меняется постепенно, перед тем, как изменять настройки, рекомендуется оставить насос в режиме «Automatic» не менее, чем на неделю. Если вы решите вернуться в «Automatic», насос сохраняет последнее значение, установленное в «Automatic», и возобновляет автома-

тическое регулирование характеристики насоса с этой точки.

Системы отопления достаточно инерционны, и для их настройки на оптимальные рабочие параметры требуются не минуты и даже не часы.

Если в режиме «Automatic» насос не даёт требуемого распределения тепла в помещениях, выберите альтернативные настройки вручную.

### **Режим пропорционального регулирования давления**

В данном режиме значение перепада давления (напора) в насосе регулируется в зависимости от подачи.

В графиках зависимости  $Q/H$  кривые пропорционального регулирования обозначаются как PP1, PP2 и PP3.

### **Режим регулирования по постоянному давлению**

В данном режиме поддерживается постоянное значение напора, независимо от подачи.

В графиках зависимости  $Q/H$  кривые постоянного напора обозначаются как CP1, CP2 и CP3, которые являются горизонтальными кривыми рабочих характеристик.

### **Рекомендации по использованию режимов регулирования**

Тип системы	Режим регулирования	
	Рекомендуемый	Возможный
Отопление «теплый пол»	«Automatic»	Режим постоянного давления (CP1, CP2, CP3)
Двухтрубная система	«Automatic»	Пропорциональный режим (PP2, PP3)
Однотрубная система	Пропорциональный режим (PP1)	Пропорциональный режим (PP2, PP3)

## САМОДИАГНОСТИКА НЕИСПРАВНОСТЕЙ

Насосы серии WRE оснащены системой самодиагностики. В случае каких-либо неисправностей в работе насоса, на светодиодный индикатор мощности будет выведен код ошибки, состоящий из буквы и цифры. С помощью таблицы вы можете расшифровать код ошибки, выявить неисправность, и устранить её либо самостоятельно, либо обратившись к специалистам компании Wellmix.

### Коды неисправностей

Код ошибки	Имя ошибки	Описание	Исправление проблем
P0	Защита электронного модуля	Защита модуля IPM	По этой причине насос останавливается 5 раз в течение 5 минут. Отключите питание и проверьте, заблокирован ли двигатель. Перезапустите насос после устранения неполадок.
P1	Ошибка напряжения	Напряжение питания слишком низкое <165 В или высокое >260 В	По этой причине насос останавливается 5 раз в течение 5 минут. Отключите насос и проверьте сеть. Перезапустите насос после устранения неполадок.
P3	Защита от пропавшей фазы	Пропала фаза на двигателе	По этой причине насос останавливается 5 раз в течение 5 минут. Отключите питание и проверьте, не имеет ли фазовый выход платы управления плохой контакт. Перезапустите насос после устранения неполадок.



Р6	Защита перекоса фаз	Перекас фаз (двигатель не может работать синхронно из-за мгновенного колебания внешнего напряжения или внезапного изменения нагрузки или по другим причинам)	По этой причине насос останавливается 5 раз в течение 5 минут. Перезапустите насос, аварийный сигнал исчезнет.
Р9	Защита от перегрузки по току	Защита от перегрузки по току из-за блокировки вала или перегрузки, или по другим причинам.	По этой причине насос останавливается 5 раз в течение 5 минут. Отключите питание и проверьте, заблокирован ли двигатель или другие причины вызвали перегрузку насоса, затем устраните неисправность и перезапустите насос.



+7 (3822) 535-100  
info@wellmix-pump.ru  
wellmix-pump.ru  
веллмикс.рф

Редакция 13.06.2024 г.

Компания Wellmix оставляет за собой право изменять внешний вид, технические характеристики, комплектацию без дополнительного уведомления потребителей