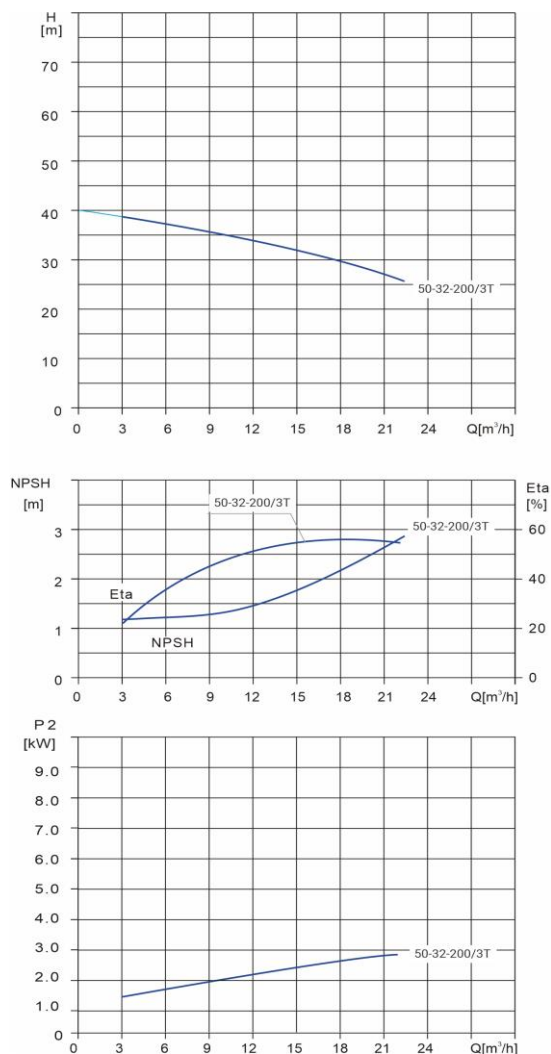


Wellmix NBS 50-32-200/3T

Моноблочный насос



Диаграмма характеристик



Общие сведения:

Наименование	NBS 50-32-200/3T
Артикул	27019993
Типа насоса	моноблочный
Код торцевого уплотнения	BQCE
Номинальный расход, м³/ч	12,5
Номинальный напор, м	32
Максимальный напор, м	40
Масса насоса, кг	38

Перекачиваемая среда:

Рабочая жидкость	вода
Диапазон температур, °C	-20...+120
Плотность, кг/м³	998,2

Материалы:

Рабочее колесо	нерж. сталь AISI 304
Корпус насоса	нерж. сталь AISI 304
Вал	нерж. сталь AISI 304

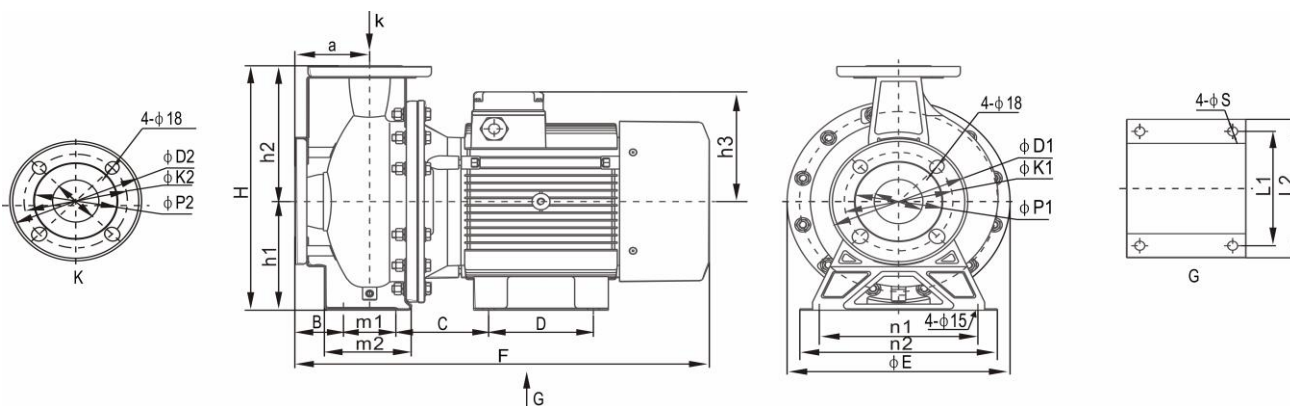
Монтаж:

Тип соединения	фланцевое DIN
Диаметр всасывающего патрубка, мм	50
Диаметр напорного патрубка, мм	32
Максимальное давление, бар	10
Температура окружающей среды, °C	0...+50

Электродвигатель:

Номинальная мощность, кВт	3
Частота питающей сети, Гц	50
Номинальное напряжение, В	220/380
Номинальный ток, А	11/6,3
Частота вращения вала, об/мин	2900
Количество полюсов	2
Класс изоляции	F
Степень защиты	IP55

Габаритный чертёж



NBS 50-32-200/3T

E	F	h	h1	h2	h3	a	m1	m2	n1	n2	B	C	D	e-ØS	L1	L2	ØD1	Øk1	ØP1	n1-ØS1	ØD2	ØK2	ØP2	n2-ØS2
300	456	340	160	180	279	80	70	118	190	240	45	109	100	4-12	160	190	165	125	96	4-18	140	100	76	4-18