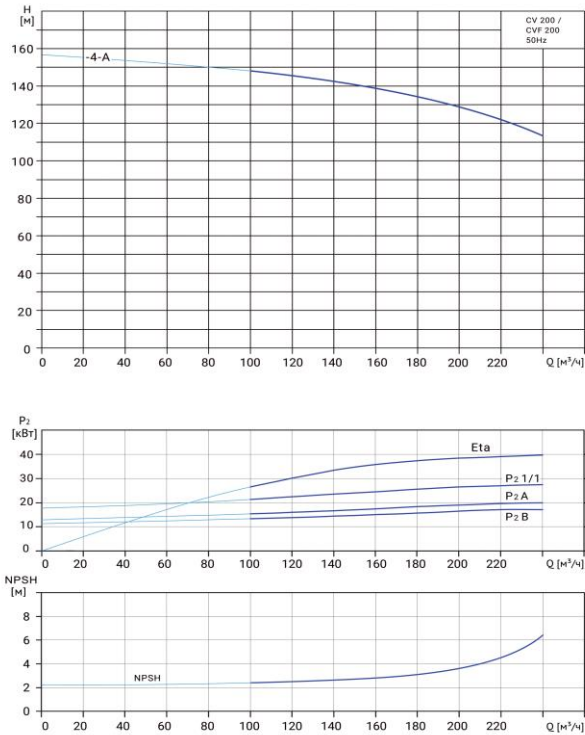


# Wellmix CVF 200-4-A-HQCV

Вертикальный многоступенчатый центробежный насос

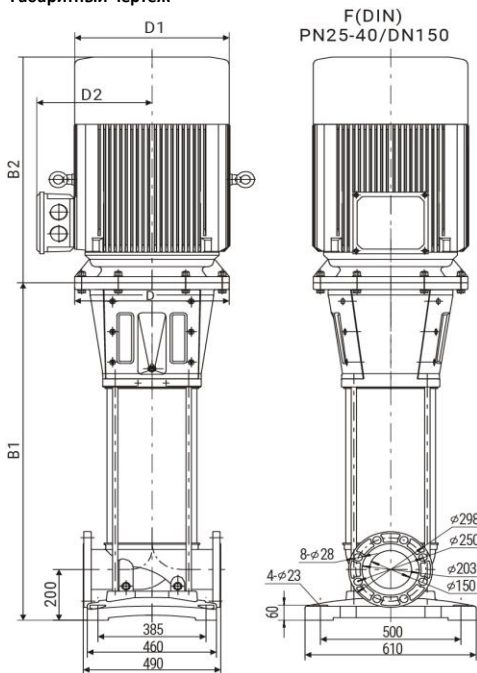


## Диаграмма характеристик



| CVF 200-4-A |     |     |     |     |     |     |     |     |
|-------------|-----|-----|-----|-----|-----|-----|-----|-----|
| Q, м³/ч     | 100 | 120 | 140 | 160 | 180 | 200 | 220 | 240 |
| H, м        | 148 | 146 | 143 | 138 | 134 | 128 | 122 | 113 |

## Габаритный чертёж



## Размеры, мм

| CVF 200-4-A |      |       |     |     |
|-------------|------|-------|-----|-----|
| B1          | B2   | B1+B2 | D1  | D2  |
| 1527        | 1140 | 2667  | 645 | 540 |

## Общие сведения:

|  |                  |
|--|------------------|
| Наименование   | CVF 200-4-A-HQCV |
| Артикул  | 18099719         |
| Количество рабочих колёс общее                             | 4                |
| В том числе количество рабочих колёс уменьшенного диаметра | A                |
| Код торцевого уплотнения                                   | HQCV             |
| Номинальный расход, м³/ч                                   | 200              |
| Номинальный напор, м                                       | 128              |
| Максимальный напор, м                                      | 157              |

## Перекачиваемая среда:

|                         |                    |
|-------------------------|--------------------|
| Рабочая жидкость        | вода               |
| Диапазон температур, °C | -10... +120 C      |
| Плотность, кг/м³        | 998,2 (при +20° C) |

## Материалы:

|                       |                   |
|-----------------------|-------------------|
| Головная часть насоса | чугун             |
| Рабочее колесо        | нержавеющая сталь |
| Блок рабочих колёс    | нержавеющая сталь |
| Основание             | нержавеющая сталь |

## Монтаж:

|   |           |
|---|-----------|
| Тип соединения                                | фланцевое |
| Стандарт трубного соединения                  | DIN       |
| Размер трубного соединения                    | DN150     |
| Максимальное рабочее давление                 | PN25      |
| Максимальная температура окружающей среды, °C | +40       |

## Электродвигатель:

|                              |       |
|------------------------------|-------|
| Номинальная мощность, кВт    | 110   |
| Частота питающей сети, Гц    | 50    |
| Номинальное напряжение, В    | 3x380 |
| Номинальный ток, А           | 195   |
| Номинальная скорость, об/мин | 2900  |
| Количество полюсов           | 2     |
| Степень защиты               | IP55  |