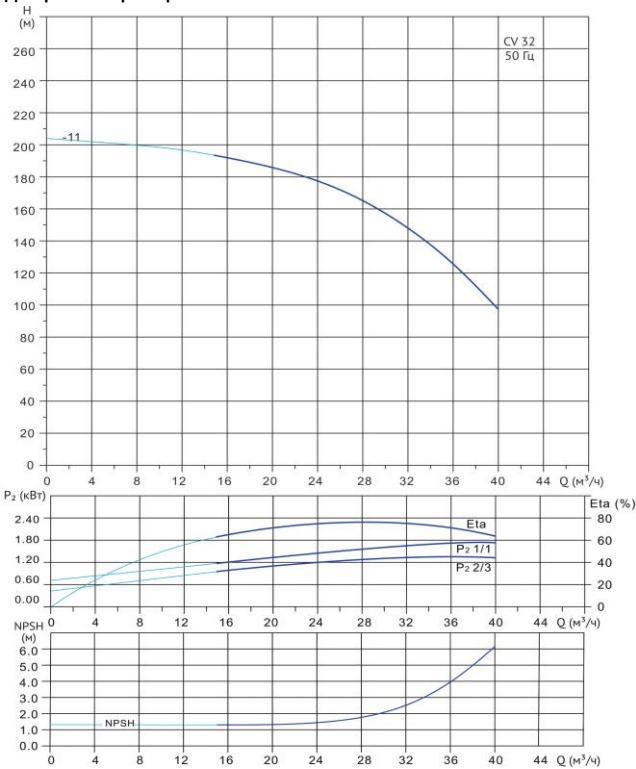


Wellmix CV 32-11-0-HQCV

Вертикальный многоступенчатый центробежный насос

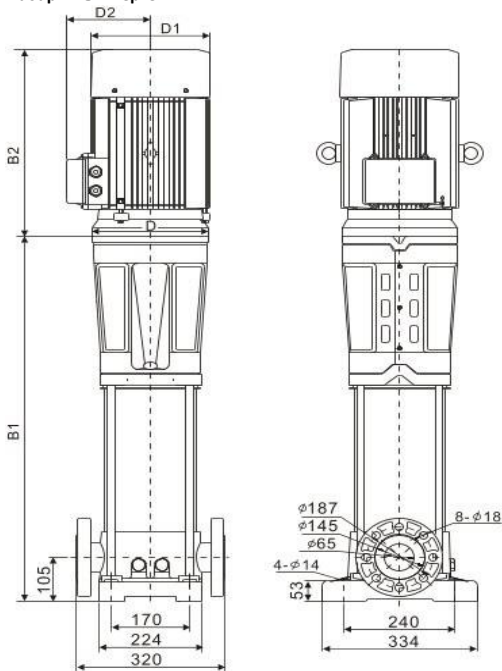


Диаграмма характеристик



CV 32-11-0									
Q, м³/ч	12	16	20	24	28	30	32	36	40
H, м	197	192	186	178	165	157	148	126	97

Габаритный чертёж



Размеры, мм

CV 32-11-0				
B1	B2	B1+B2	D1	D2
1335	590	1925	380	380

Общие сведения:

Наименование	CV 32-11-0-HQCV
Артикул	10019830
Количество рабочих колёс общее	11
В том числе количество рабочих колёс уменьшенного диаметра	0
Код торцевого уплотнения	HQCV
Номинальный расход, м³/ч	32
Номинальный напор, м	148
Максимальный напор, м	202
Масса насоса, кг	276

Перекачиваемая среда:

Рабочая жидкость	вода
Диапазон температур, °C	-20... +120 C
Плотность, кг/м³	998,2 (при +20° C)

Материалы:

Головная часть насоса	чугун
Рабочее колесо	нержавеющая сталь
Блок рабочих колёс	нержавеющая сталь
Основание	чугун

Монтаж:

Тип соединения	фланцевое
Стандарт трубного соединения	DIN
Размер трубного соединения	DN65
Максимальное рабочее давление	PN25
Максимальная температура окружающей среды, °C	+40

Электродвигатель:

Номинальная мощность, кВт	22
Частота питающей сети, Гц	50
Номинальное напряжение, В	3x380
Номинальный ток, А	41,1
Номинальная скорость, об/мин	2900
Количество полюсов	2
Степень защиты	IP55