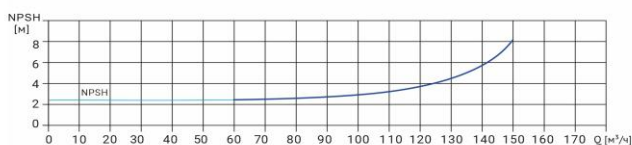
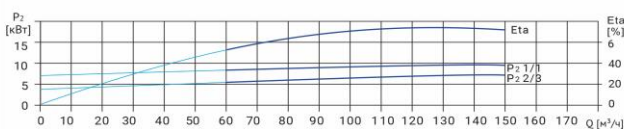
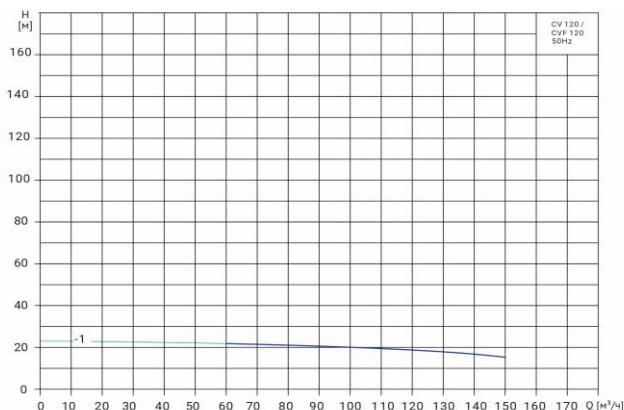


Wellmix CV 120-1-0-HQCV

Вертикальный многоступенчатый центробежный насос

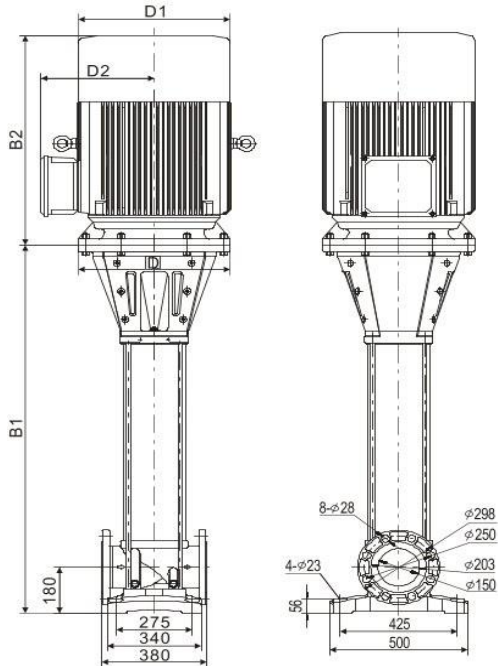


Диаграмма характеристик



CV 120-1-0										
Q, м³/ч	60	70	80	90	100	110	120	130	140	150
H, м	22	21,8	21,6	21	20,5	19,5	19	17	16	15

Габаритный чертёж



Размеры, мм

CV 120-1-0				
B1	B2	B1+B2	D1	D2
834	448	1282	255	178

Общие сведения:

Наименование	CV 120-1-0-HQCV
Артикул	25019775
Общее количество рабочих колёс	1
В том числе количество рабочих колёс уменьшенного диаметра	0
Код торцевого уплотнения	HQCV
Номинальный расход, м³/ч	120
Номинальный напор, м	19
Максимальный напор, м	22

Перекачиваемая среда:

Рабочая жидкость	вода
Диапазон температур, °C	-20... +120 C
Плотность, кг/м³	998,2 (при +20° C)

Материалы:

Головная часть насоса	чугун
Рабочее колесо	нержавеющая сталь
Блок рабочих колёс	нержавеющая сталь
Основание	чугун

Монтаж:

Тип соединения	фланцевое
Стандарт трубного соединения	DIN
Размер трубного соединения	DN150
Максимальное рабочее давление	PN25
Максимальная температура окружающей среды, °C	+40

Электродвигатель:

Номинальная мощность, кВт	11
Частота питающей сети, Гц	50
Номинальное напряжение, В	3x380
Номинальный ток, А	20,6
Номинальная скорость, об/мин	2900
Количество полюсов	2
Степень защиты	IP55
Класс энергоэффективности	IE3