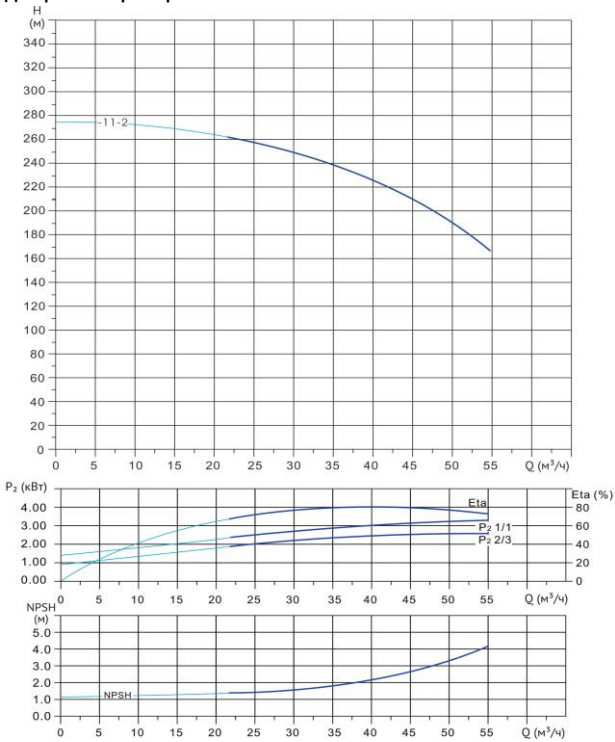


# Wellmix CVF 45-11-2-HQCV

Вертикальный многоступенчатый центробежный насос

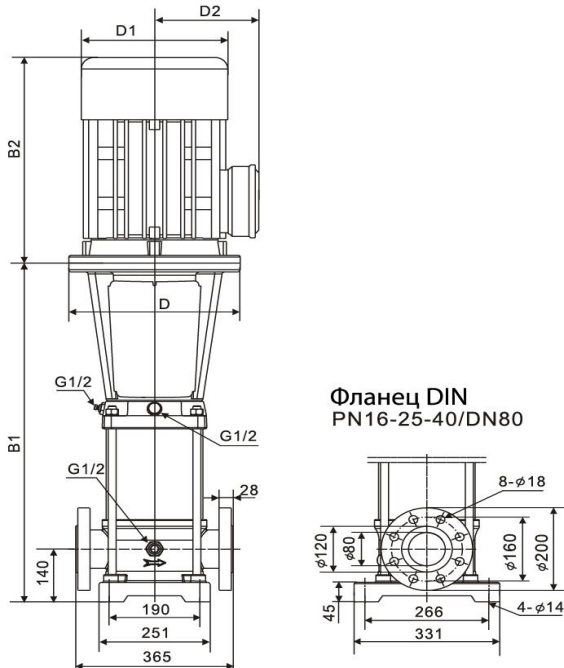


Диаграмма характеристик



CVF 45-11-2							
$Q$ , $m^3/h$	25	30	35	40	45	50	55
$H$ , м	259	250	239	226	209	191	166

Габаритный чертёж



Размеры, мм

CVF 45-11-2				
$B1$	$B2$	$B1+B2$	$D1$	$D2$
1466	700	2166	470	345

**Общие сведения:**

Наименование	CVF 45-11-2-HQCV
Артикул	18019813
Количество рабочих колёс общее	11
В том числе количество рабочих колёс уменьшенного диаметра	2
Код торцевого уплотнения	HQCV
Номинальный расход, $m^3/h$	45
Номинальный напор, м	209
Максимальный напор, м	278
Масса насоса, кг	413

**Перекачиваемая среда:**

Рабочая жидкость	вода
Диапазон температур, °C	-10... +120 C
Плотность, $kg/m^3$	998,2 (при +20° C)

**Материалы:**

Головная часть насоса	чугун
Рабочее колесо	нержавеющая сталь
Блок рабочих колёс	нержавеющая сталь
Основание	нержавеющая сталь

**Монтаж:**

Тип соединения	фланцевое
Стандарт трубного соединения	DIN
Размер трубного соединения	DN80
Максимальное рабочее давление	PN33
Максимальная температура окружающей среды, °C	+40

**Электродвигатель:**

Номинальная мощность, кВт	45
Частота питающей сети, Гц	50
Номинальное напряжение, В	3x380
Номинальный ток, А	82,7
Номинальная скорость, об/мин	2900
Количество полюсов	2
Степень защиты	IP55