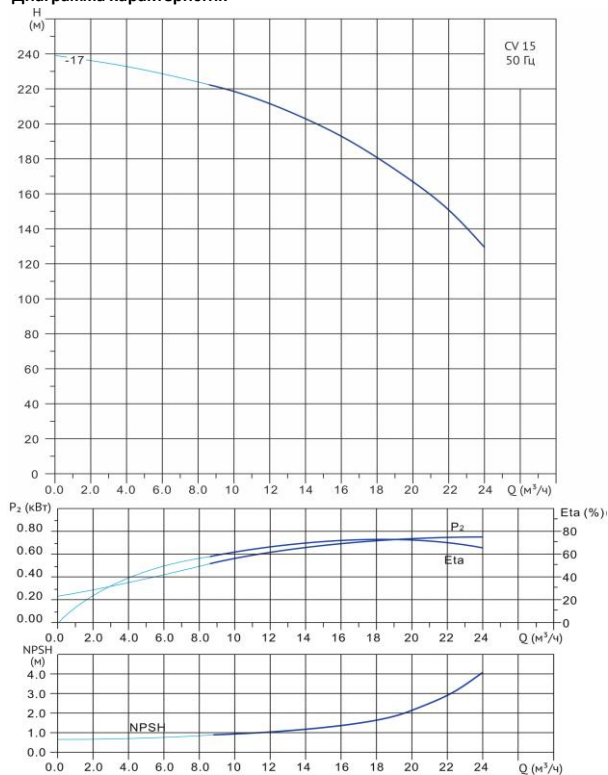


# Wellmix CV 15-17-0-HQCV

Вертикальный многоступенчатый центробежный насос



Диаграмма характеристик



CV 15-17-0

$Q$ , м <sup>3</sup> /ч	8	10	12	14	15	16	18	20	22	24
$H$ , м	224	218	212	203	198	193	181	166	151	129

**Общие сведения:**

Наименование	CV 15-17-0-HQCV
Артикул	10019865
Количество рабочих колёс общее	17
В том числе количество рабочих колёс уменьшенного диаметра	0
Код торцевого уплотнения	HQCV
Номинальный расход, м <sup>3</sup> /ч	15
Номинальный напор, м	193
Максимальный напор, м	236
Масса насоса, кг	165

**Перекачиваемая среда:**

Рабочая жидкость	вода
Диапазон температур, °C	-20... +120 C
Плотность, кг/м <sup>3</sup>	998,2 (при +20° C)

**Материалы:**

Головная часть насоса	чугун
Рабочее колесо	нержавеющая сталь
Блок рабочих колёс	нержавеющая сталь
Основание	чугун

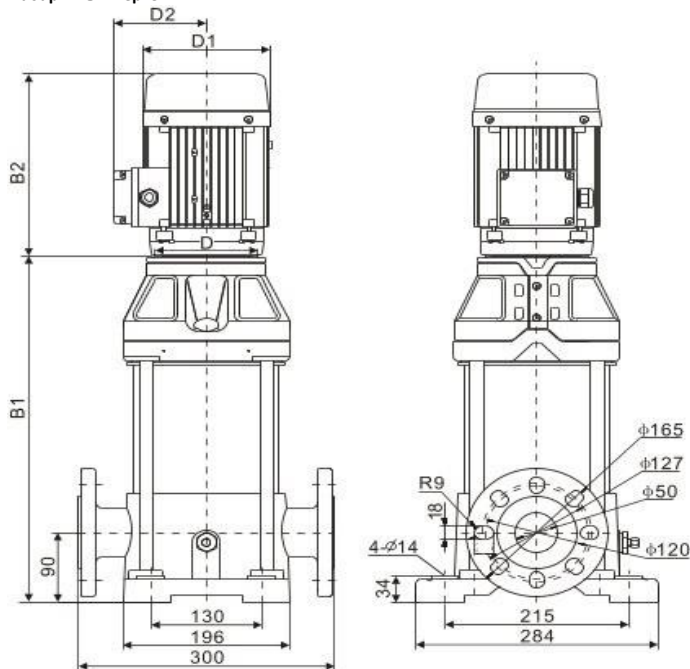
**Монтаж:**

Тип соединения	фланцевое
Стандарт трубного соединения	DIN
Размер трубного соединения	DN50
Максимальное рабочее давление	PN25
Максимальная температура окружающей среды, °C	+40

**Электродвигатель:**

Номинальная мощность, кВт	15
Частота питающей сети, Гц	50
Номинальное напряжение, В	3x380
Номинальный ток, А	28,4
Номинальная скорость, об/мин	2900
Количество полюсов	2
Степень защиты	IP55

Габаритный чертёж



Размеры, мм

CV 15-17-0				
$B1$	$B2$	$B1+B2$	$D1$	$D2$
1142	505	1647	330	255