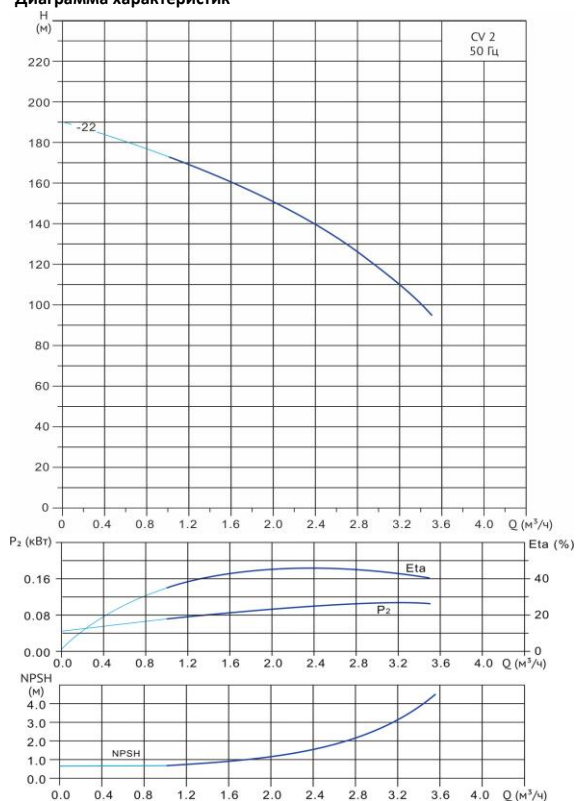


# Wellmix CV 2-22-0-HQCV

Вертикальный многоступенчатый центробежный насос



## Диаграмма характеристик



### CV 2-22-0

Q, м³/ч	1	1,2	1,6	2	2,4	2,8	3,2	3,5
H, м	173	169	162	152	140	126	110	95

## Общие сведения:

Наименование	CV 2-22-0-HQCV
Артикул	10019961
Количество рабочих колёс общее	22
В том числе количество рабочих колёс уменьшенного диаметра	0
Код торцевого уплотнения	HQCV
Номинальный расход, м³/ч	2
Номинальный напор, м	152
Максимальный напор, м	190
Масса насоса, кг	43

## Перекачиваемая среда:

Рабочая жидкость	вода
Диапазон температур, °C	-20... +120 C
Плотность, кг/м³	998,2 (при +20° C)

## Материалы:

Головная часть насоса	чугун
Рабочее колесо	нержавеющая сталь
Блок рабочих колёс	нержавеющая сталь
Основание	чугун

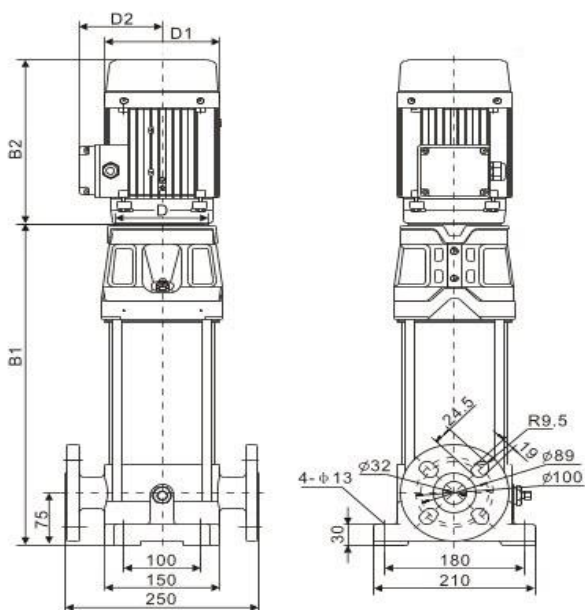
## Монтаж:

Тип соединения	фланцевое
Стандарт трубного соединения	DIN
Размер трубного соединения	DN32
Максимальное рабочее давление	PN25
Максимальная температура окружающей среды, °C	+40

## Электродвигатель:

Номинальная мощность, кВт	2,2
Частота питающей сети, Гц	50
Номинальное напряжение, В	3x380
Номинальный ток, А	4,7
Номинальная скорость, об/мин	2900
Количество полюсов	2
Степень защиты	IP55

## Габаритный чертёж



## Размеры, мм

CV 2-22-0	B1	B2	B1+B2	D1	D2
	630	275	905	177	116