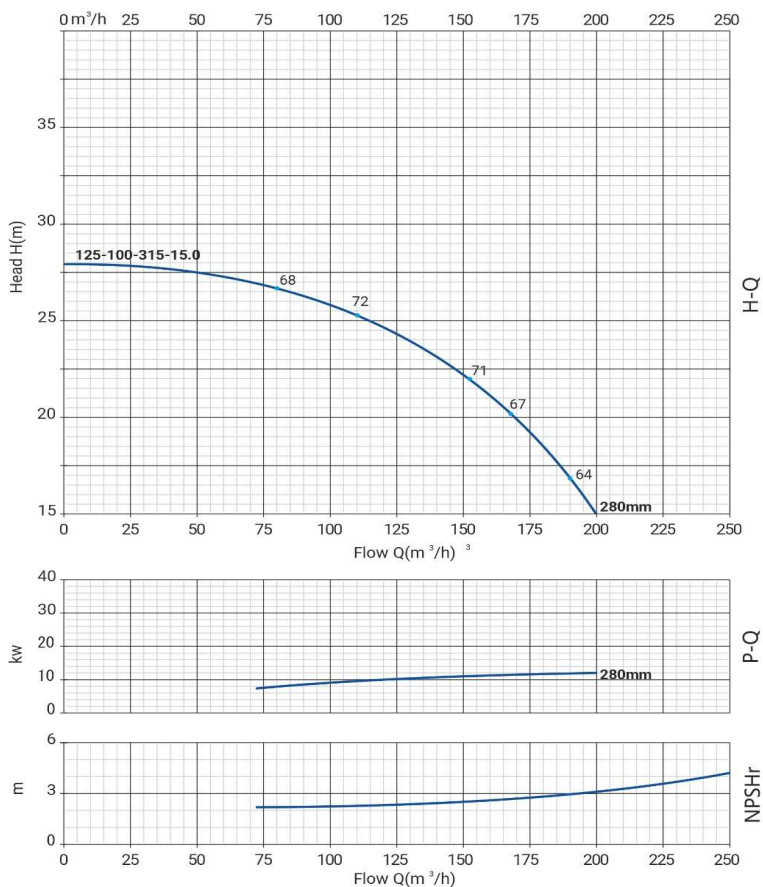


# Wellmix NBW 125-100-315-15,0/4-380-G-BQQE

Одноступенчатый центробежный насос



## Диаграмма характеристик



## Общие сведения:

|                               |                        |
|-------------------------------|------------------------|
| Наименование                  | NBW 125-100-315-15,0/4 |
| Артикул                       | 21069882               |
| Тип насоса                    | одноступенчатый        |
| Тип торцевого уплотнения вала | механического типа     |
| Код торцевого уплотнения      | BQQE                   |
| Номинальный расход            | 131 м³/ч               |
| Номинальный напор             | 23,5 м                 |
| Максимальный напор            | 28 м                   |
| Масса насоса                  | 194 кг                 |

## Жидкость:

|                     |                         |
|---------------------|-------------------------|
| Рабочая жидкость    | вода                    |
| Диапазон температур | -10... +120 C           |
| Плотность           | 998,2 кг/м3 (при +20 C) |

## Материалы:

|                |             |
|----------------|-------------|
| Рабочее колесо | чугун HT200 |
| Корпус насоса  | чугун HT200 |
| Вал            | нерж 304    |

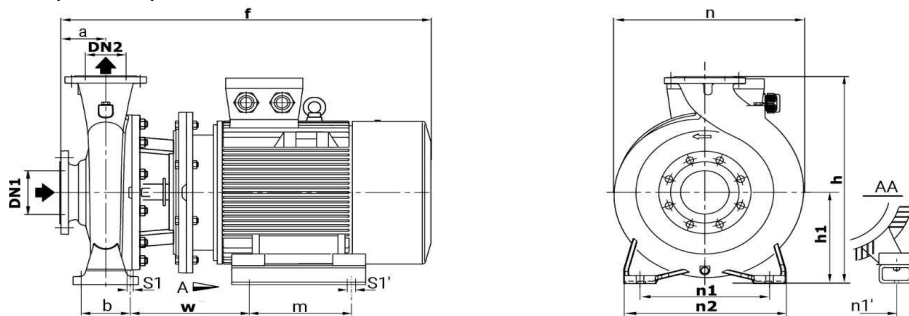
## Монтаж:

|                              |                |
|------------------------------|----------------|
| Стандарт трубного соединения | DIN            |
| Размер всасывающего патрубка | 125            |
| Размер напорного патрубка    | 100            |
| Допустимое давление          | PN 16          |
| Макс. температура окр. среды | -10 ... +50° C |

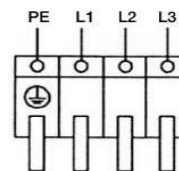
## Данные электродвигателя и схема подключения:

|                        |              |
|------------------------|--------------|
| Номинальная мощность   | 15,0 кВт     |
| Частота питающей сети  | 50 Hz        |
| Номинальное напряжение | 3x380 В      |
| Номинальный ток        | 28,8 А       |
| Номинальная скорость   | 1450 об./мин |
| Количество полюсов     | 4            |
| Степень защиты         | IP55         |

## Габаритный чертёж



## Схема электроподключения



## Размеры

| Модель               | DN1 | DN2 | a   | f   | h   | h1  | n   | n1  | n1' | n2  | b   | w   | m   | s1 | s1' |
|----------------------|-----|-----|-----|-----|-----|-----|-----|-----|-----|-----|-----|-----|-----|----|-----|
| NBW 125-100-315-15,0 | 125 | 100 | 140 | 888 | 625 | 250 | 480 | 315 | 254 | 400 | 120 | 298 | 210 | 19 | 15  |