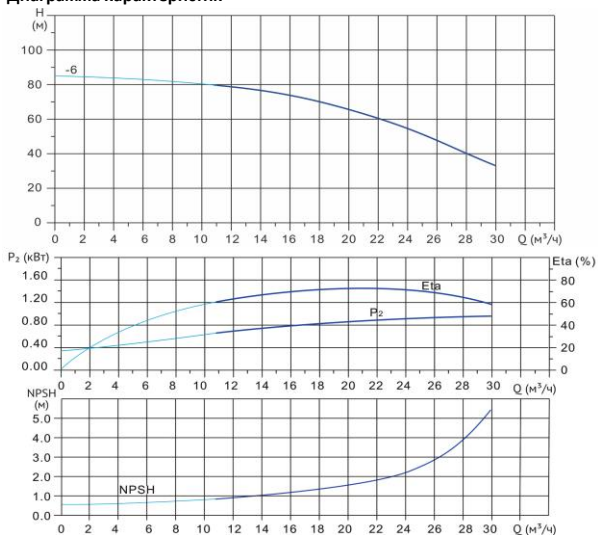


# Wellmix CVF 20-6-0-HQCV

Вертикальный многоступенчатый центробежный насос

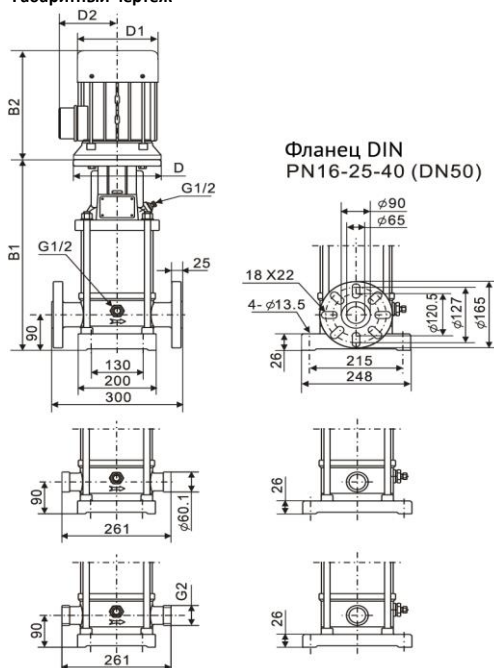


## Диаграмма характеристик



CVF 20-6-0										
Q, м³/ч	8	10	12	14	16	18	20	24	26	28
H, м	82	80	78	77	73	70	66	55	48	40

## Габаритный чертёж



## Размеры, мм

CVF 20-6-0				
B1	B2	B1+B2	D1	D2
627	390	1017	275	210

## Общие сведения:

Наименование	CVF 20-6-0-HQCV
Артикул	18019869
Количество рабочих колёс общее	6
В том числе количество рабочих колёс уменьшенного диаметра	0
Код торцевого уплотнения	HQCV
Номинальный расход, м³/ч	20
Номинальный напор, м	66
Максимальный напор, м	84
Масса насоса, кг	92

## Перекачиваемая среда:

Рабочая жидкость	вода
Диапазон температур, °C	-10... +120 C
Плотность, кг/м³	998,2 (при +20° C)

## Материалы:

Головная часть насоса	чугун
Рабочее колесо	нержавеющая сталь
Блок рабочих колёс	нержавеющая сталь
Основание	нержавеющая сталь

## Монтаж:

Тип соединения	фланцевое
Стандарт трубного соединения	DIN
Размер трубного соединения	DN50
Максимальное рабочее давление	PN16
Максимальная температура окружающей среды, °C	+40

## Электродвигатель:

Номинальная мощность, кВт	7,5
Частота питающей сети, Гц	50
Номинальное напряжение, В	3x380
Номинальный ток, А	14,5
Номинальная скорость, об/мин	2900
Количество полюсов	2
Степень защиты	IP55