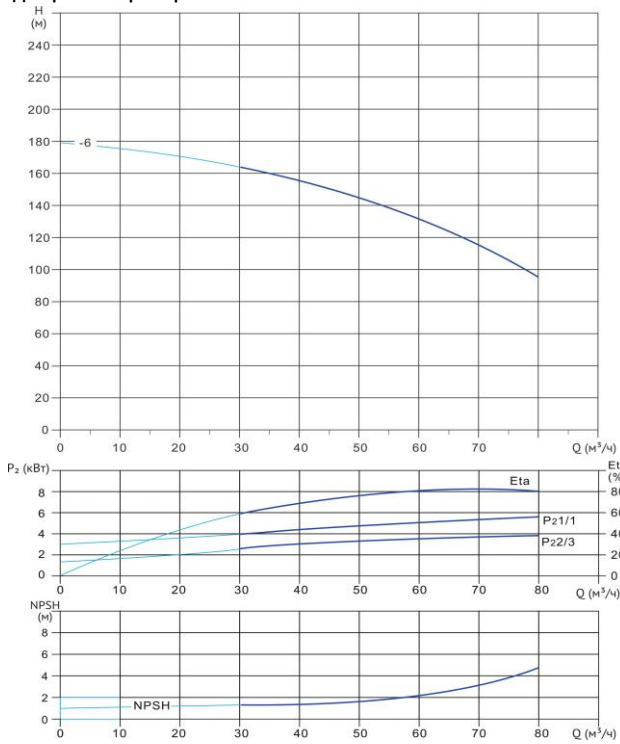


# Wellmix CVF 64-6-0-HQCV

Вертикальный многоступенчатый центробежный насос



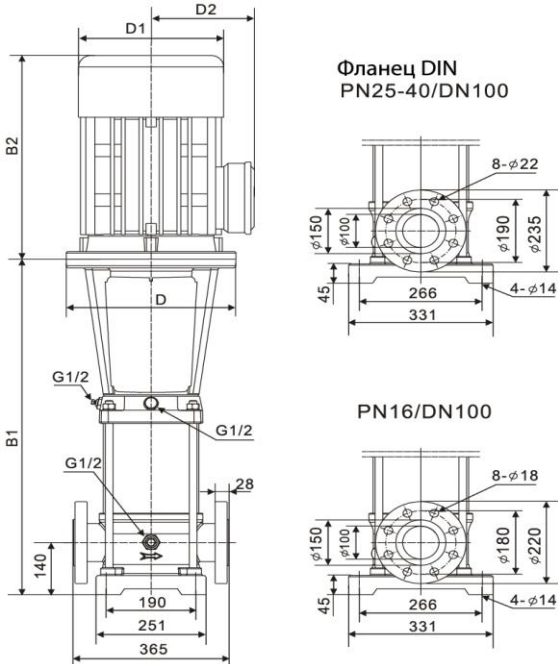
## Диаграмма характеристик



### CVF 64-6-0

$Q$ , $m^3/h$	30	40	50	60	64	70	80
$H$ , м	164	156	145	132	125	115	95

## Габаритный чертёж



### Размеры, мм

CVF 64-6-0				
$B1$	$B2$	$B1+B2$	$D1$	$D2$
1084	660	1744	420	310

## Общие сведения:

Наименование	CVF 64-6-0-HQCV
Артикул	18019792
Количество рабочих колёс общее	6
В том числе количество рабочих колёс уменьшенного диаметра	0
Код торцевого уплотнения	HQCV
Номинальный расход, $m^3/h$	64
Номинальный напор, м	125
Максимальный напор, м	179
Масса насоса, кг	370

## Перекачиваемая среда:

Рабочая жидкость	вода
Диапазон температур, $^{\circ}C$	-10... +120 C
Плотность, $kg/m^3$	998,2 (при +20 $^{\circ}C$ )

## Материалы:

Головная часть насоса	чугун
Рабочее колесо	нержавеющая сталь
Блок рабочих колёс	нержавеющая сталь
Основание	нержавеющая сталь

## Монтаж:

Тип соединения	фланцевое
Стандарт трубного соединения	DIN
Размер трубного соединения	DN100
Максимальное рабочее давление	PN25
Максимальная температура окружающей среды, $^{\circ}C$	+40

## Электродвигатель:

Номинальная мощность, кВт	37
Частота питающей сети, Гц	50
Номинальное напряжение, В	3x380
Номинальный ток, А	68,3
Номинальная скорость, об/мин	2900
Количество полюсов	2
Степень защиты	IP55