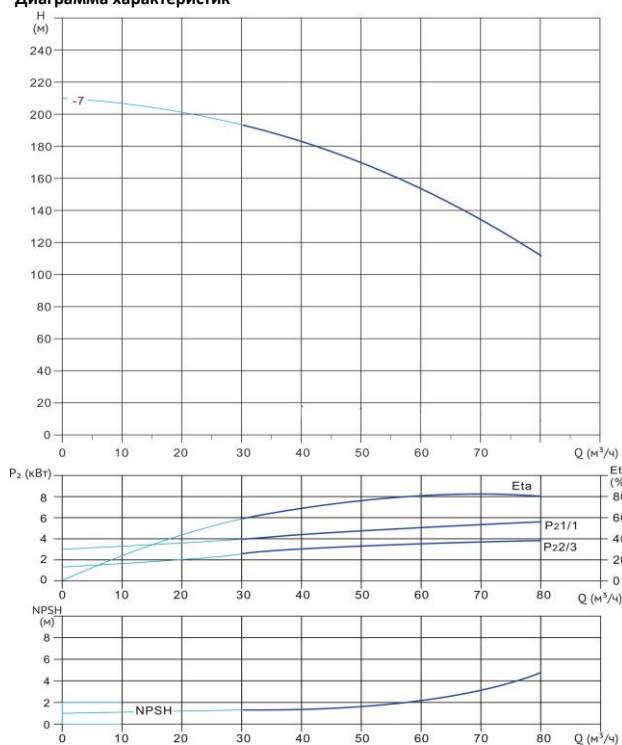


# Wellmix CV 64-7-0-HQCV

Вертикальный многоступенчатый центробежный насос



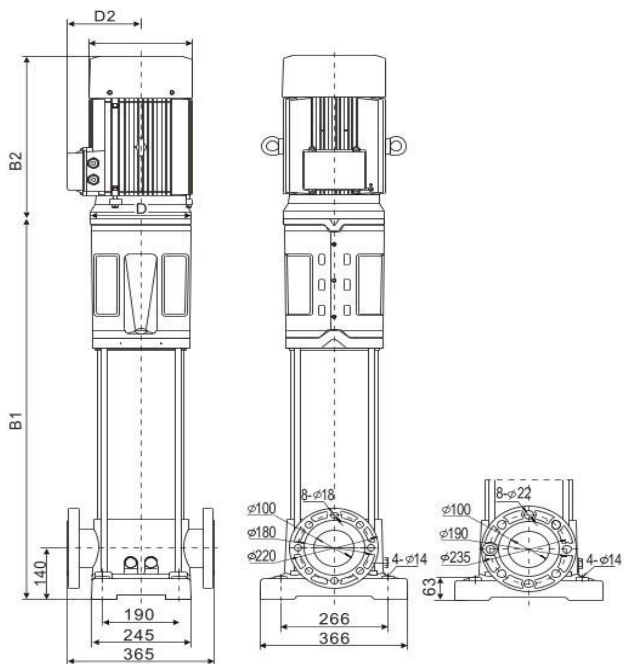
## Диаграмма характеристик



### CV 64-7-0

$Q, m^3/h$	30	40	50	60	64	70	80
$H, m$	193	183	170	155	147	135	112

## Габаритный чертёж



### Размеры, мм

CV 64-7-0				
$B1$	$B2$	$B1+B2$	$D1$	$D2$
1126	700	1826	470	345

## Общие сведения:

Наименование	CV 64-7-0-HQCV
Артикул	25019791
Общее количество рабочих колёс	7
В том числе количество рабочих колёс уменьшенного диаметра	0
Код торцевого уплотнения	HQCV
Номинальный расход, $m^3/h$	64
Номинальный напор, м	147
Максимальный напор, м	210
Масса насоса, кг	435

## Перекачиваемая среда:

Рабочая жидкость	вода
Диапазон температур, °C	-20... +120 C
Плотность, $kg/m^3$	998,2 (при +20° C)

## Материалы:

Головная часть насоса	чугун
Рабочее колесо	нержавеющая сталь
Блок рабочих колёс	нержавеющая сталь
Основание	чугун

## Монтаж:

Тип соединения	фланцевое
Стандарт трубного соединения	DIN
Размер трубного соединения	DN100
Максимальное рабочее давление	PN25
Максимальная температура окружающей среды, °C	+40

## Электродвигатель:

Номинальная мощность, кВт	45
Частота питающей сети, Гц	50
Номинальное напряжение, В	3x380
Номинальный ток, А	80,8
Номинальная скорость, об/мин	2900
Количество полюсов	2
Степень защиты	IP55
Класс энергоэффективности	IE3