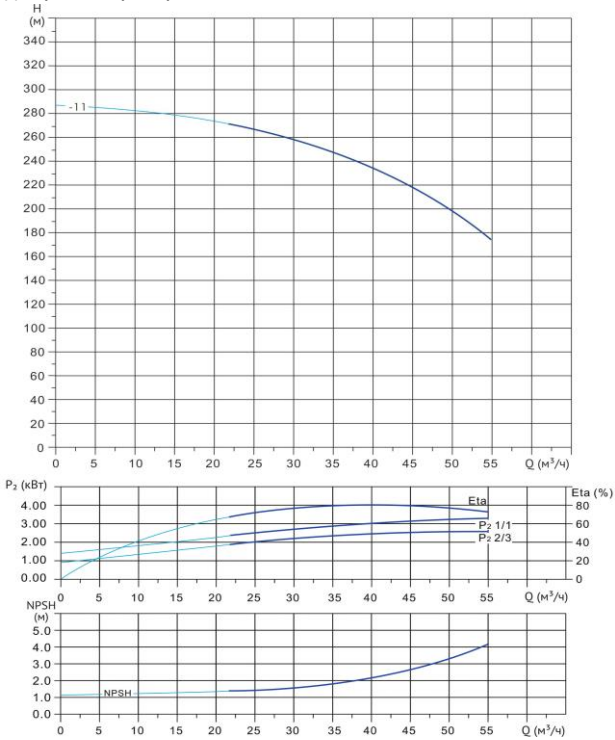


Wellmix CVF 45-11-0-HQCV

Вертикальный многоступенчатый центробежный насос

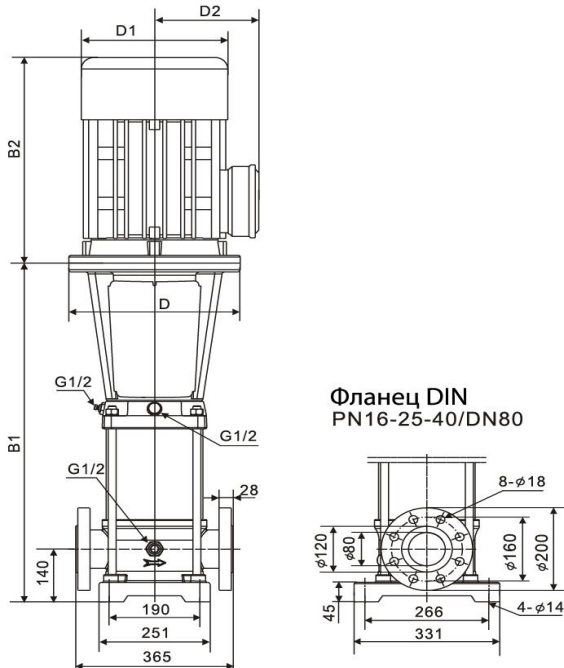


Диаграмма характеристик



CVF 45-11-0							
Q , m^3/h	25	30	35	40	45	50	55
H , м	267	259	248	235	217	198	174

Габаритный чертёж



Фланец DIN
PN16-25-40/DN80

Размеры, мм

CVF 45-11-0				
$B1$	$B2$	$B1+B2$	$D1$	$D2$
1466	700	2166	470	345

Общие сведения:

Наименование	CVF 45-11-0-HQCV
Артикул	18019812
Количество рабочих колёс общее	11
В том числе количество рабочих колёс уменьшенного диаметра	0
Код торцевого уплотнения	HQCV
Номинальный расход, m^3/h	45
Номинальный напор, м	217
Максимальный напор, м	288
Масса насоса, кг	413

Перекачиваемая среда:

Рабочая жидкость	вода
Диапазон температур, °C	-10... +120 C
Плотность, kg/m^3	998,2 (при +20° C)

Материалы:

Головная часть насоса	чугун
Рабочее колесо	нержавеющая сталь
Блок рабочих колёс	нержавеющая сталь
Основание	нержавеющая сталь

Монтаж:

Тип соединения	фланцевое
Стандарт трубного соединения	DIN
Размер трубного соединения	DN80
Максимальное рабочее давление	PN33
Максимальная температура окружающей среды, °C	+40

Электродвигатель:

Номинальная мощность, кВт	45
Частота питающей сети, Гц	50
Номинальное напряжение, В	3x380
Номинальный ток, А	82,7
Номинальная скорость, об/мин	2900
Количество полюсов	2
Степень защиты	IP55