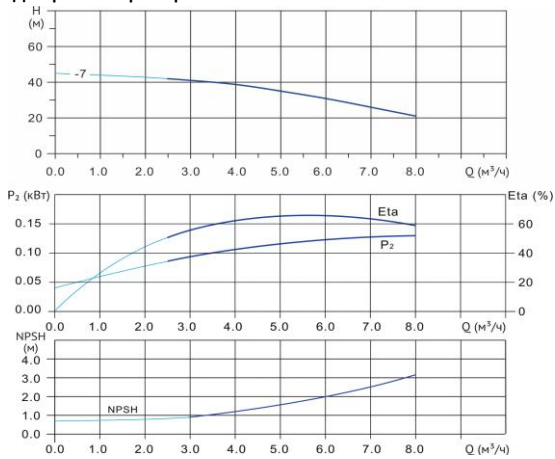


Wellmix CV 5-7-0-HQCV

Вертикальный многоступенчатый центробежный насос

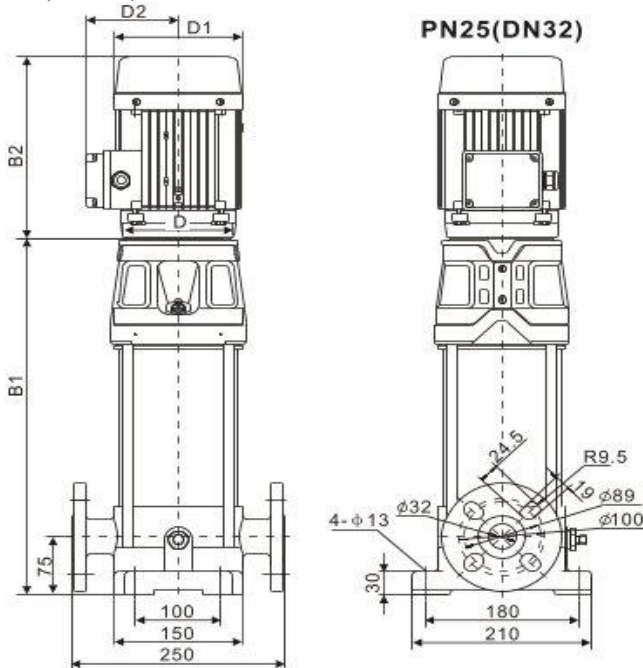


Диаграмма характеристик



CV 5-7-0										
Q, м³/ч	2	3	4	4,5	5	5,5	6	6,5	7	7,5
H, м	43	41	39	37	35	33	31	28	26	24

Габаритный чертёж



Размеры, мм

CV 5-7-0				
B1	B2	B1+B2	D1	D2
417	240	657	150	118

Общие сведения:

Наименование	CV 5-7-0-HQCV
Артикул	25019972
Общее количество рабочих колёс	7
В том числе количество рабочих колёс уменьшенного диаметра	0
Код торцевого уплотнения	HQCV
Номинальный расход, м³/ч	5
Номинальный напор, м	35
Максимальный напор, м	45,5
Масса насоса, кг	31

Перекачиваемая среда:

Рабочая жидкость	вода
Диапазон температур, °C	-10... +120 C
Плотность, кг/м³	998,2 (при +20° C)

Материалы:

Головная часть насоса	чугун
Рабочее колесо	нержавеющая сталь
Блок рабочих колёс	нержавеющая сталь
Основание	чугун

Монтаж:

Тип соединения	фланцевое
Стандарт трубного соединения	DIN
Размер трубного соединения	DN32
Максимальное рабочее давление	PN25
Максимальная температура окружающей среды, °C	+40

Электродвигатель:

Номинальная мощность, кВт	1,1
Частота питающей сети, Гц	50
Номинальное напряжение, В	3x380
Номинальный ток, А	2,4
Номинальная скорость, об/мин	2900
Количество полюсов	2
Степень защиты	IP55
Класс энергоэффективности	IE3