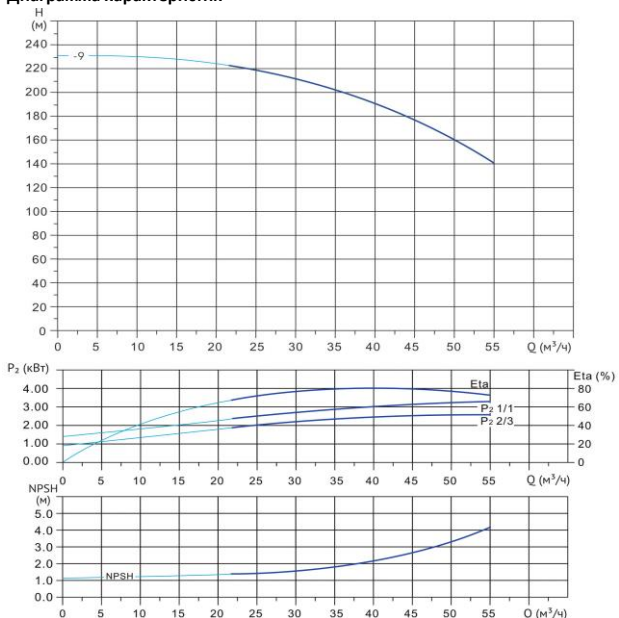


# Wellmix CV 45-9-0-HQCV

Вертикальный многоступенчатый центробежный насос



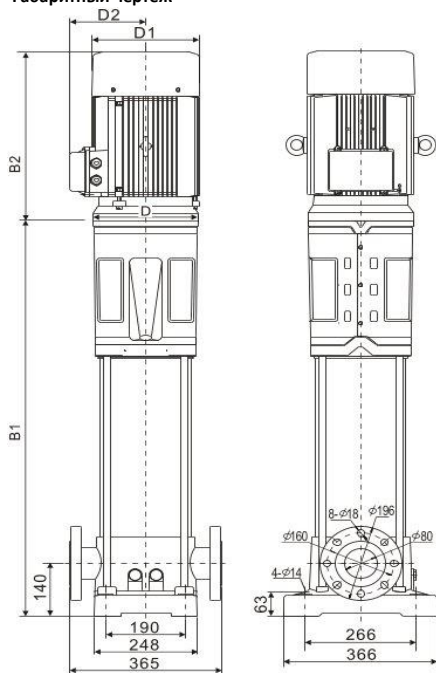
## Диаграмма характеристик



## CV 45-9-0

Q, м³/ч	25	30	35	40	45	50	55
H, м	219	212	203	191	177	161	141

## Габаритный чертёж



## Размеры, мм

CV 45-9-0				
B1	B2	B1+B2	D1	D2
1286	653	1939	395	304

## Общие сведения:

Наименование	CV 45-9-0-HQCV
Артикул	25019811
Общее количество рабочих колёс	9
В том числе количество рабочих колёс уменьшенного диаметра	0
Код торцевого уплотнения	HQCV
Номинальный расход, м³/ч	45
Номинальный напор, м	177
Максимальный напор, м	230
Масса насоса, кг	323

## Перекачиваемая среда:

Рабочая жидкость	вода
Диапазон температур, °C	-10... +120 C
Плотность, кг/м³	998,2 (при +20° C)

## Материалы:

Головная часть насоса	чугун
Рабочее колесо	нержавеющая сталь
Блок рабочих колёс	нержавеющая сталь
Основание	чугун

## Монтаж:

Тип соединения	фланцевое
Стандарт трубного соединения	DIN
Размер трубного соединения	DN80
Максимальное рабочее давление	PN25
Максимальная температура окружающей среды, °C	+40

## Электродвигатель:

Номинальная мощность, кВт	37
Частота питающей сети, Гц	50
Номинальное напряжение, В	3x380
Номинальный ток, А	67,4
Номинальная скорость, об/мин	2900
Количество полюсов	2
Степень защиты	IP55
Класс энергоэффективности	IE3