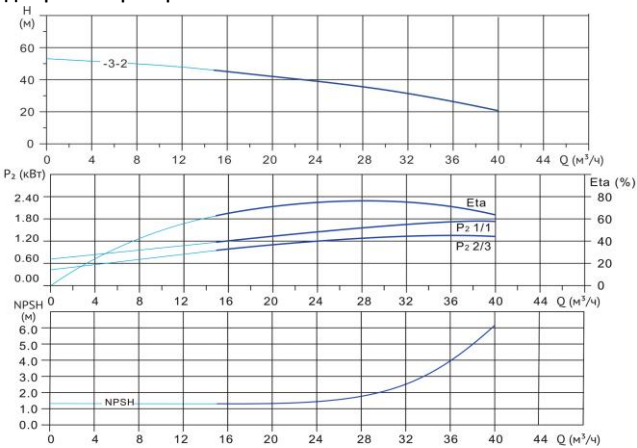


# Wellmix CV 32-3-2-HQCV

Вертикальный многоступенчатый центробежный насос

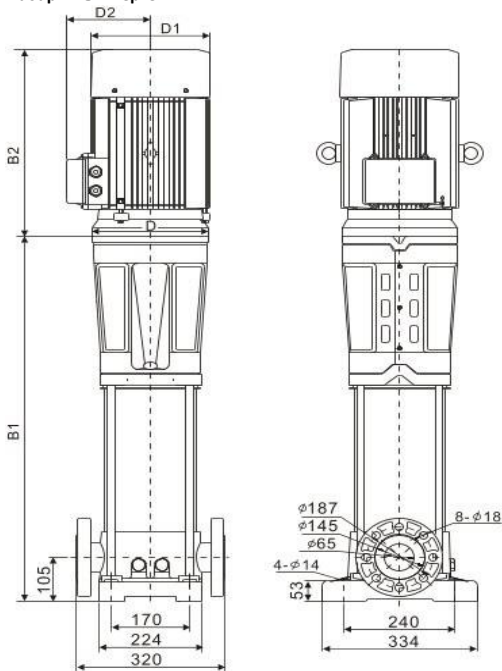


Диаграмма характеристик



CV 32-3-2									
$Q, m^3/h$	12	16	20	24	28	30	32	36	40
$H, m$	48	45	42	39	36	34	32	27	21

Габаритный чертёж



Размеры, мм

CV 32-3-2				
$B1$	$B2$	$B1+B2$	$D1$	$D2$
595	305	900	197	148

**Общие сведения:**

Наименование	CV 32-3-2-HQCV
Артикул	10019847
Количество рабочих колёс общее	3
В том числе количество рабочих колёс уменьшенного диаметра	2
Код торцевого уплотнения	HQCV
Номинальный расход, $m^3/h$	32
Номинальный напор, м	32
Максимальный напор, м	52
Масса насоса, кг	107

**Перекачиваемая среда:**

Рабочая жидкость	вода
Диапазон температур, °C	-20... +120 C
Плотность, $kg/m^3$	998,2 (при +20° C)

**Материалы:**

Головная часть насоса	чугун
Рабочее колесо	нержавеющая сталь
Блок рабочих колёс	нержавеющая сталь
Основание	чугун

**Монтаж:**

Тип соединения	фланцевое
Стандарт трубного соединения	DIN
Размер трубного соединения	DN65
Максимальное рабочее давление	PN16
Максимальная температура окружающей среды, °C	+40

**Электродвигатель:**

Номинальная мощность, кВт	4
Частота питающей сети, Гц	50
Номинальное напряжение, В	3x380
Номинальный ток, А	8
Номинальная скорость, об/мин	2900
Количество полюсов	2
Степень защиты	IP55