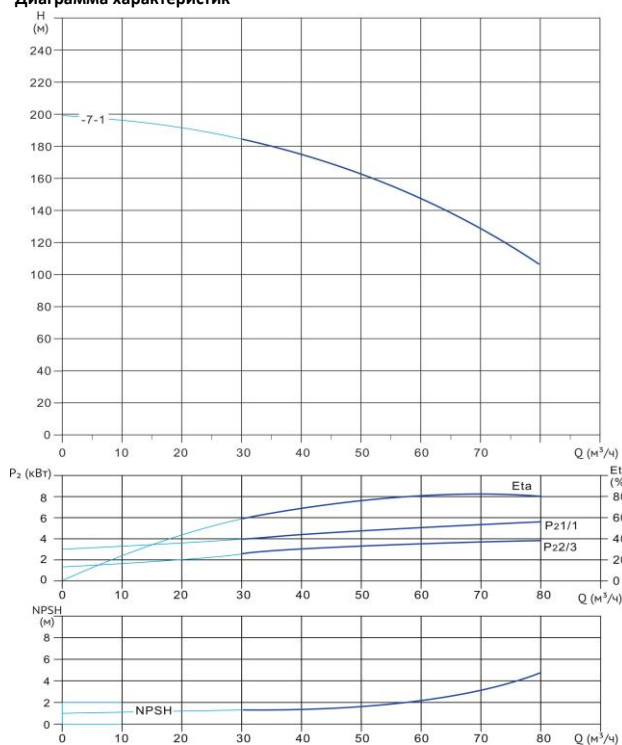


# Wellmix CV 64-7-1-HQCV

Вертикальный многоступенчатый центробежный насос



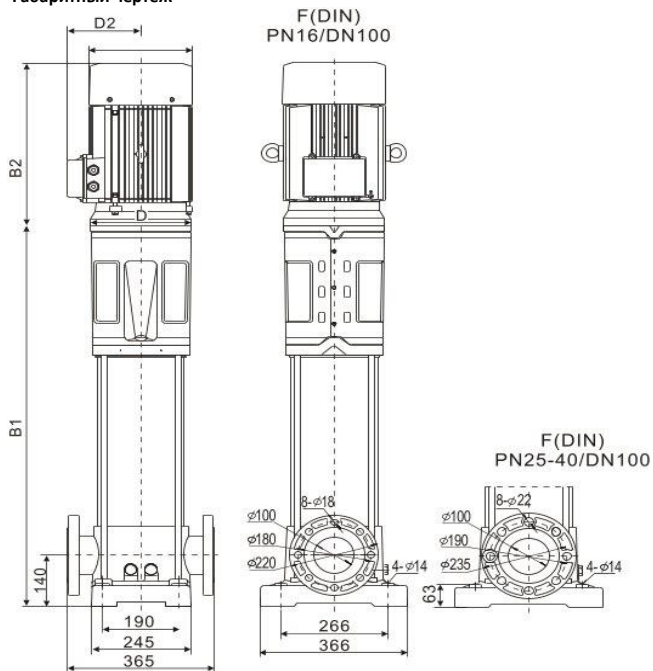
## Диаграмма характеристик



### CV 64-7-1

$Q, m^3/h$	30	40	50	60	64	70	80
$H, m$	185	176	163	147	140	128	106

## Габаритный чертёж



## Размеры, мм

CV 64-7-1	$B1$	$B2$	$B1+B2$	$D1$	$D2$
	1126	653	1779	395	304

## Общие сведения:

Наименование	CV 64-7-1-HQCV
Артикул	25019790
Общее количество рабочих колёс	7
В том числе количество рабочих колёс уменьшенного диаметра	1
Код торцевого уплотнения	HQCV
Номинальный расход, $m^3/h$	64
Номинальный напор, м	140
Максимальный напор, м	199
Масса насоса, кг	375

## Перекачиваемая среда:

Рабочая жидкость	вода
Диапазон температур, °C	-10... +120 C
Плотность, $kg/m^3$	998,2 (при +20° C)

## Материалы:

Головная часть насоса	чугун
Рабочее колесо	нержавеющая сталь
Блок рабочих колёс	нержавеющая сталь
Основание	чугун

## Монтаж:

Тип соединения	фланцевое
Стандарт трубного соединения	DIN
Размер трубного соединения	DN100
Максимальное рабочее давление	PN25
Максимальная температура окружающей среды, °C	+40

## Электродвигатель:

Номинальная мощность, кВт	37
Частота питающей сети, Гц	50
Номинальное напряжение, В	3x380
Номинальный ток, А	67,4
Номинальная скорость, об/мин	2900
Количество полюсов	2
Степень защиты	IP55
Класс энергоэффективности	IE3