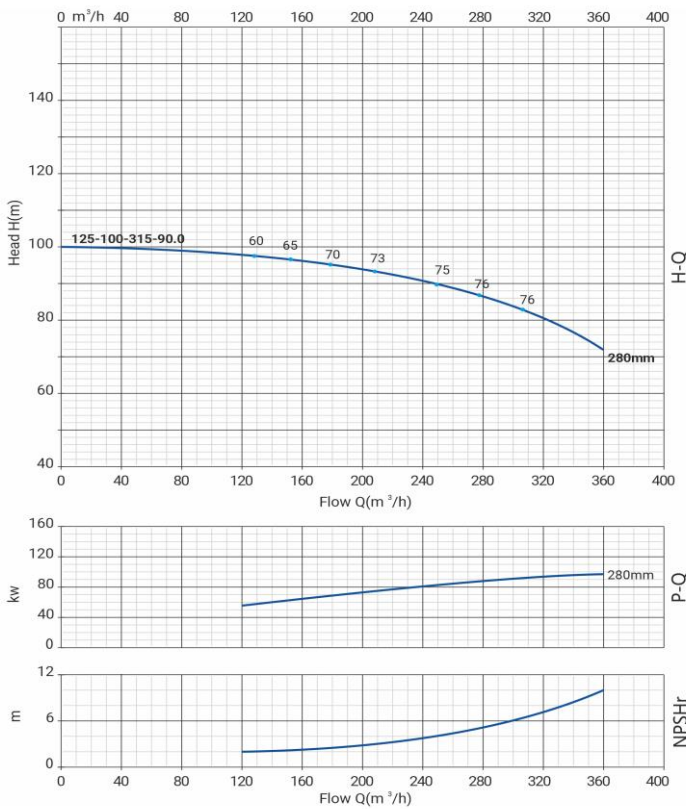


# Wellmix NBW 125-100-315-90/2-380-G-BQQE



Моноблочный насос

## Диаграмма характеристик



## Общие сведения:

Наименование	NBW 125-100-315-90/2
Артикул	21069919
Типа насоса	моноблочный
Код торцевого уплотнения	BQQE
Номинальный расход, м³/ч	279
Номинальный напор, м	86
Максимальный напор, м	100
Масса насоса, кг	626

## Перекачиваемая среда:

Рабочая жидкость	вода
Диапазон температур, °C	-20... +120 C
Плотность, кг/м³	998,2

## Материалы:

Рабочее колесо	чугун HT200
Корпус насоса	чугун HT200
Фонарь	чугун HT200

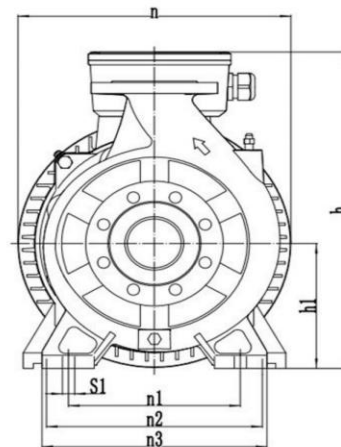
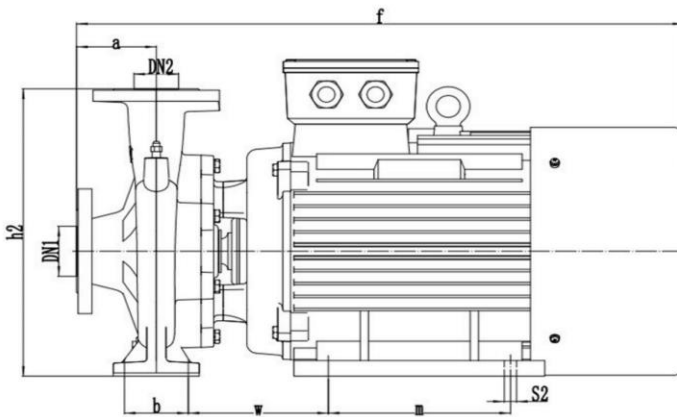
## Монтаж:

Тип соединения	фланцевое DIN
Диаметр всасывающего патрубка	125
Диаметр напорного патрубка	100
Максимальное давление	PN 16
Температура окружающей среды, °C	-10...+50

## Электродвигатель:

Номинальная мощность, кВт	90
Частота питающей сети, Гц	50
Номинальное напряжение, В	3x380В
Номинальный ток, А	160
Частота вращения вала, об/мин	2900
Количество полюсов	2
Степень защиты	IP55

## Габаритный чертёж



## Размеры, мм

NBW 125-100-315-90/2-G	a	f	h	h1	h2	n	n1	n2	n3	b	w	m	s1'	s2'
	141	1313	665	280	610	550	380	457	482	95	295	419	18	24