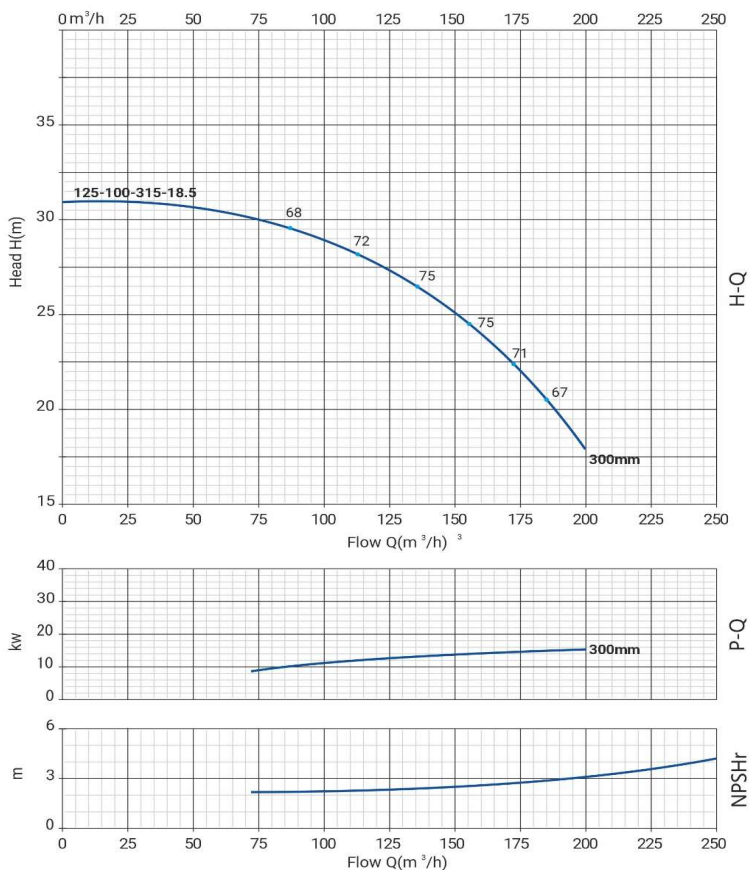


# Wellmix NBW 125-100-315-18,5/4-380-G-BQQE



Одноступенчатый центробежный насос

## Диаграмма характеристик



## Общие сведения:

Наименование	NBW 125-100-315-18,5/4
Артикул	21069881
Тип насоса	одноступенчатый
Тип торцевого уплотнения вала	механического типа
Код торцевого уплотнения	BQQE
Номинальный расход	145 м³/ч
Номинальный напор	25,5 м
Максимальный напор	31 м
Масса насоса	234 кг

## Жидкость:

Рабочая жидкость	вода
Диапазон температур	-10... +120 C
Плотность	998,2 кг/м3 (при +20 C)

## Материалы:

Рабочее колесо	чугун HT200
Корпус насоса	чугун HT200
Вал	нерж 304

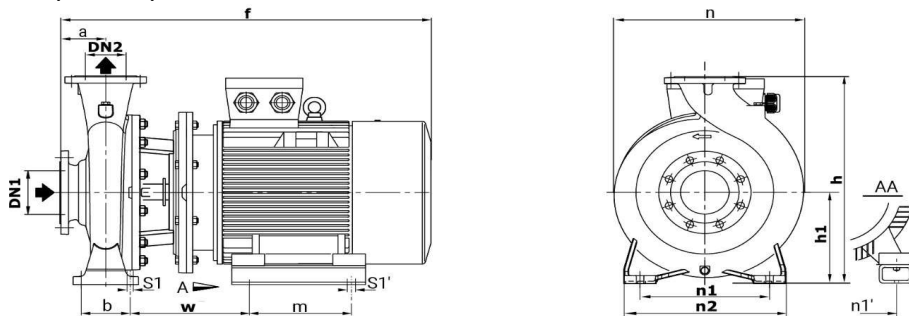
## Монтаж:

Стандарт трубного соединения	DIN
Размер всасывающего патрубка	125
Размер напорного патрубка	100
Допустимое давление	PN 16
Макс. температура окр. среды	-10 ... +50° C

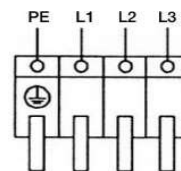
## Данные электродвигателя и схема подключения:

Номинальная мощность	18,5 кВт
Частота питающей сети	50 Hz
Номинальное напряжение	3x380 В
Номинальный ток	35,3 А
Номинальная скорость	1450 об./мин
Количество полюсов	4
Степень защиты	IP55

## Габаритный чертёж



## Схема электроподключения



## Размеры

Модель	DN1	DN2	a	f	h	h1	n	n1	n1'	n2	b	w	m	s1	s1'
NBW 125-100-315-18,5/4-380-G-BQQE	125	100	140	932	625	250	480	315	254	400	120	298	254	19	15