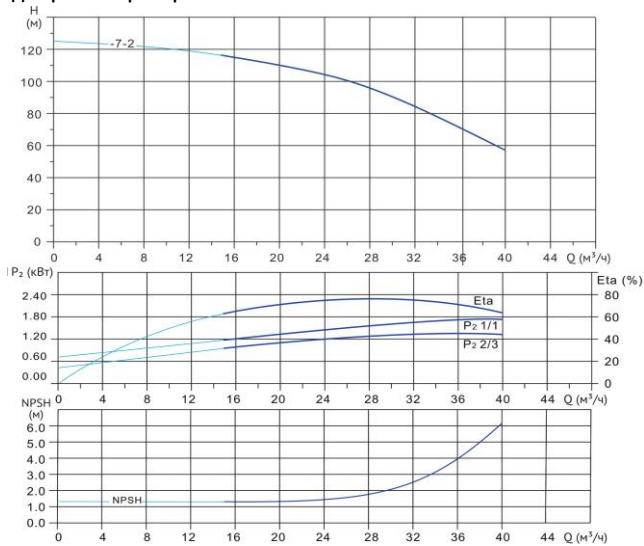


Wellmix CV 32-7-2-HQCV

Вертикальный многоступенчатый центробежный насос



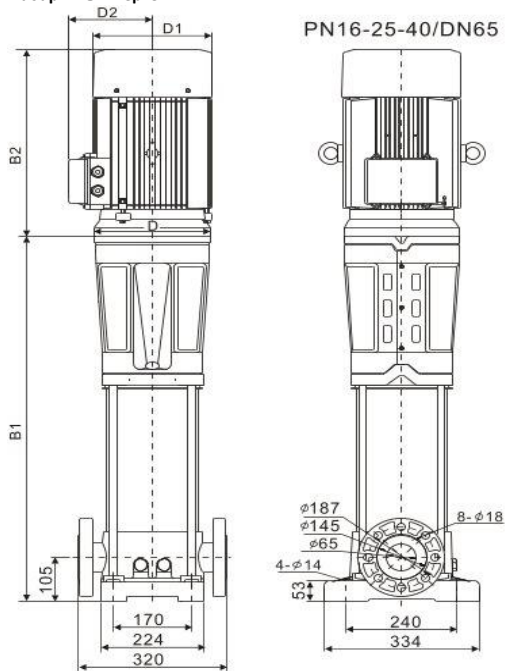
Диаграмма характеристик



CV 32-7-2

Q , $\text{m}^3/\text{ч}$	12	16	20	24	28	30	32	36	40
H , м	119	115	110	105	96	90	84	71	57

Габаритный чертёж



Размеры, мм

CV 32-7-2	B_1	B_2	B_1+B_2	D_1	D_2
	1012	489	1501	255	178

Общие сведения:

Наименование	CV 32-7-2-HQCV
Артикул	25019834
Общее количество рабочих колёс	7
В том числе количество рабочих колёс уменьшенного диаметра	2
Код торцевого уплотнения	HQCV
Номинальный расход, $\text{m}^3/\text{ч}$	32
Номинальный напор, м	84
Максимальный напор, м	124
Масса насоса, кг	210

Перекачиваемая среда:

Рабочая жидкость	вода
Диапазон температур, °C	-10... +120 C
Плотность, $\text{кг}/\text{м}^3$	998,2 (при +20° C)

Материалы:

Головная часть насоса	чугун
Рабочее колесо	нержавеющая сталь
Блок рабочих колёс	нержавеющая сталь
Основание	чугун

Монтаж:

Тип соединения	фланцевое
Стандарт трубного соединения	DIN
Размер трубного соединения	DN65
Максимальное рабочее давление	PN16
Максимальная температура окружающей среды, °C	+40

Электродвигатель:

Номинальная мощность, кВт	15
Частота питающей сети, Гц	50
Номинальное напряжение, В	3x380
Номинальный ток, А	27,9
Номинальная скорость, об/мин	2900
Количество полюсов	2
Степень защиты	IP55
Класс энергоэффективности	IE3